

PRIME

Раковина з граніту і сталі, 1-камерний з сушаркою

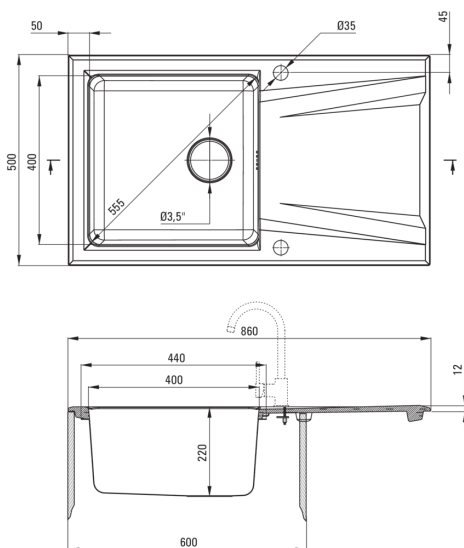
 deante

Код продукту: ZSR_T113

EAN: 5908212089170

Колір: антрацит металік

Гарантія: 2



Раковина

Оздоблення	антрацит металік
Тип поверхні	мат
Матеріал	граніт, сталь 304
Спосіб монтажу	врізний
Кількість камер	1
Мінімальна ширина шапки	600
Ширина [мм]	500
Довжина [мм]	860
Висота [мм]	220
Глибина камери 1	220
Виріз в стільниці (врізний) - довжина [мм]	840
Виріз в стільниці (врізний) - ширина [мм]	480
Універсальний	Так
З сифоном	Так
Кількість отворів	2
Кількість фрезованих отворів	0

Сифон для раковини

Оздоблення	сталь
Тип пробки	автоматичний
Компактний сифон space-saver	Так
Телескопічний сифон	Так
Можливість підключення посудомийної / пральної машини	Так

Відмінна риса:

- Властивості граніту Deante: стійкість на удари, високу температуру, знебарвлення, тепловий удар
- Високоміцна нержавіюча сталь
- Кухонна раковина обладнана сифоном з підключенням до посудомийної машини
- Обладнання з автоматичним закриттям зливу
- Природні антисептичні властивості сталі
- Оздоблення, збагачене іонами срібла, додає антисептичні властивості
- У надзвичайно просторому і глибокому відсіку можуть розміститися навіть дека вийнята з духовки
- Інноваційне поєднання граніту і сталі
- Пропонуємо спеціальний засіб, безпечний для очищуваних поверхонь
- Компактний сифон Space-Saver який зберігає додатковий місце під раковиною
- Гідрофобні властивості відштовхують молекули води
- Реверсивна сталева кухонна раковина-монтується з лівої або правої сторони