

PRIME

## Granit-Stahlspülbecken, 1-Becken mit Abtropffläche

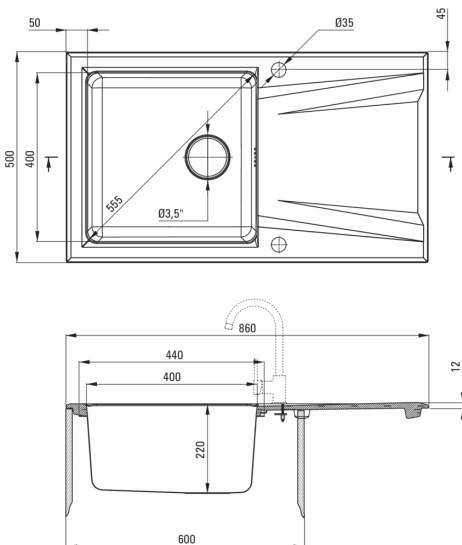
 deante

Artikel-Nr.: ZSR\_S113

EAN: 5908212058039

Farbe: Grau metallic

Garantie [Jahre]: 2



### Waschbecken

Ausführung	Grau metallic
Art der oberfläche	mat
Material	Granit, Stahl 304
Methode der montage	eingebaut
Beckenzahl der spüle	1
Schrank-mindestbreite	600
Breite [mm]	500
Länge	860
Höhe	220
Beckendicke nr. 1 [mm]	220
Ausschnitt länge einbau	840
Aussparung_breite_einbau	480
Umkehrbar	Ja
Ausgerüstet	Ja
Anzahl der löcher	2
Anzahl der vorgefresten löcher	0

### Garnitur für spüle

Ausführung	Stahl
Stöpselart	automatisch
Platzsparender siphon	Ja
Teleskopsiphon	Ja
Möglichkeit zum anschluss einer spül-/waschmaschine	Ja

### Charakteristische Merkmale:

- Eigenschaften von Deante-Granit: Widerstandsfähigkeit gegen Stöße, hohe Temperaturen, Verfärbungen, Temperaturschocks
- Hochfester Edelstahl
- Spüle ausgestattet mit Garnitur mit einem Anschluss an die Spülmaschine
- Garnitur mit automatischer Abfluss-Schließung
- Natürliche antiseptische Eigenschaften von Stahl
- Die mit Silberionen angereicherte Ausführung fügt antiseptische Eigenschaften hinzu
- Innovative Kombination aus Granit und Stahl
- Platzsparsiphon, der unter anderem Mülltrennung erleichtert
- Außergewöhnlich geräumige und tiefe Kammer bietet sogar Platz für Bleche, die aus dem Ofen genommen wurden
- Spezielles Mittel, das für die zu reinigenden Oberflächen unbedenklich ist
- Durch die hydrophoben Eigenschaften werden Wassermoleküle abgestoßen
- Umkehrbare Stahlspüle - Einbau mit Becken auf der linken oder rechten Seite