

PRIME

## Évier en granit et acier, 1 bac avec égouttoir

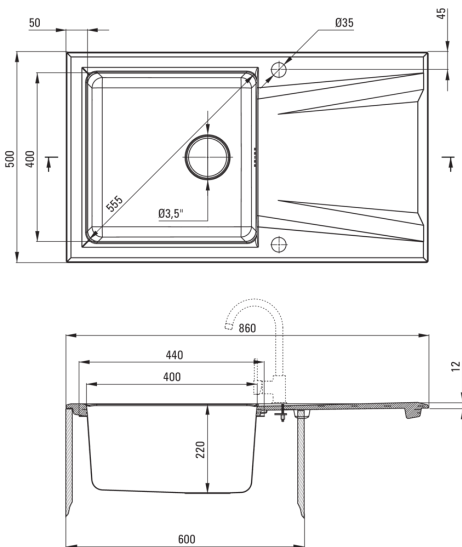
deante

Code produit: ZSR\_G113

EAN: 5908212058022

Couleur: graphite métallique, acier

Garantie [années]: 2



### Évier

Finition	graphite métallique, acier
Type de surface	tapis, satin, brossé
Matériel	granit, acier inoxydable 304
Méthode de montage	encastré
Nombre de bols	1
Largeur minimale de l'armoire [mm]	600
Largeur [mm]	500
Longueur [mm]	860
Hauteur [mm]	220
Profondeur du bol [mm]	220
Découpe dans le plan de travail (encastré) - longueur [mm]	840
Découpe dans le plan de travail (encastré) - largeur [mm]	480
Épaisseur de l'acier [mm]	1
Réversible	Oui
Équipé d'accessoires	Oui
Nombre de trous finis	2
Nombre de trous fraisés	0

### Trousse de déchets

Finition	acier
Type de bouchon	automatique
Siphon peu encombrant space-saver	Oui
Siphon télescopique	Oui
Possibilité de brancher un lave-vaisselle/lave-linge	Oui

### Caractéristiques:

- Propriétés du granit Deante : résistance aux chocs, haute température, décoloration, choc thermique - avec norme EN 13310
- Acier inoxydable à haute résistance
- L'évier est équipé de robinetterie avec raccordement au lave-vaisselle
- Accessoires avec arrêt automatique de la vidange
- Propriétés antiseptiques naturelles de l'acier
- Le bol exceptionnellement spacieux et profond accueillera même les plateaux sortis du four
- Une combinaison innovante de granit et d'acier
- Agent de nettoyage dédié, sans danger pour les surfaces nettoyées
- Siphon peu encombrant qui facilite par ex. tri des déchets
- Les propriétés hydrophobes repoussent les molécules d'eau
- La finition enrichie en ions d'argent ajoute des propriétés antiseptiques
- Évier en acier réversible - installer avec le bol à gauche ou à droite