

PRIME

Fregadero de acero de granito, 1-Seno con drenador

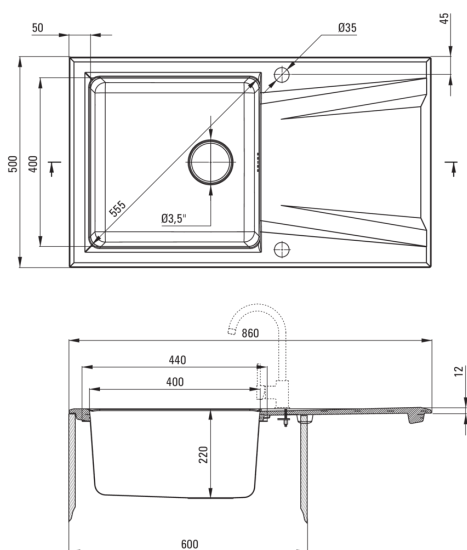
 deante

Código de producto: ZSR_A113

EAN: 5908212058046

Color: alabastro, acero

Garantía [años]: 2



Hundir

Finalizar	alabastro, acero
Tipo de superficie	mate, satín, cepillado
Material	granito, acero 304
Metodo de instalacion	recuadro
Número de tazones	1
Ancho mínimo del gabinete [mm]	600
Ancho [mm]	500
Longitud [mm]	860
Altura [mm]	220
Profundidad del tazón [mm]	220
Longitud de corte [mm]	840
Ancho recortado [mm]	480
Grosor de acero [mm]	1
Reversible	Sí
Equipado con accesorios	Sí
Número de agujeros	2
Número de agujeros precipitados	0

Kit de desechos

Finalizar	acero
Tipo de enchufe	automático
Saver de syphon/ space	Sí
Sifón telescópico	Sí
Posibilidad de conectar un lavavajillas/ lavavajillas	Sí

Características:

- Propiedades de granito de Ante: resistencia al impacto, alta temperatura, decoloración, choque térmico
- Acero inoxidable
- Fregadero equipado con accesorios con una conexión de lavavajillas
- Accesorios con cierre automático de drenaje
- Propiedades antisépticas naturales del acero
- Una cámara excepcionalmente espaciosa y profunda incluso acomodará hojas retiradas del horno
- Combinación innovadora de granito y acero
- Una medida dedicada en la oferta es una caja fuerte dedicada para superficies limpias
- Sifón que ahorra espacio para facilitar, entre otras cosas, la separación de residuos
- Las propiedades hidrofóbicas repelen las partículas de agua
- Fregadero de acero de acero: monte con una cámara a la izquierda o a la derecha