

## MAGNETIC

# Zlewozmywak granitowy magnetyczny 1.5-komorowy



Cena Netto: 1121,14 zł  
Cena Brutto: 1379,00 zł

deante

Kod produktu: ZRM\_T503

EAN: 5908212095072

Kolor: antracyt metalik

Gwarancja [lata]: 18



### Zlewozmywak

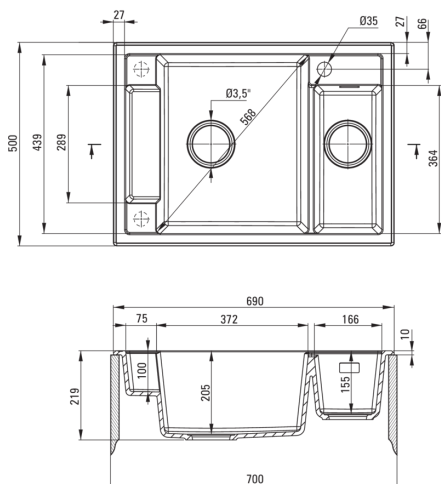
Wykończenie	antracyt metalik
Rodzaj powierzchni	mat
Materiał	granit
Sposób montażu	wpuszczany
Minimalna szerokość szafki [mm]	700
Szerokość [mm]	500
Długość [mm]	690
Wysokość [mm]	219
Głębokość komory 1 [mm]	205
Głębokość komory 2 [mm]	155
Wycięcie w blacie (wpuszczany) - długość [mm]	670
Wycięcie w blacie (wpuszczany) - szerokość [mm]	480
Wyposażony w osprzęt	Tak
Liczba otworów gotowych	1
Liczba otworów podfrezowanych	2

### Osprzęt do zlewozmywaka

Wykończenie	stal
Rodzaj korka	automatyczny, z przyciskiem
Syfon oszczędzający miejsce space-saver	Tak
Możliwość podłączenia zmywarki/pralki	Tak

### Wyróżniki:

- Właściwości granitu Deante: odporność na uderzenia, wysoką temperaturę, przebarwienia, szok termiczny
- Zlewozmywak wyposażony w osprzęt z podłączeniem do zmywarki
- Wyjątkowo obszerna i głęboka komora pomieści nawet blachy wyjęte z piekarnika
- Dodatkowa wielofunkcyjna mała komora - np. do płukania warzyw i owoców lub podłączenia młynka
- Dodatkowe podfrezowane otwory umożliwiające zamontowanie np. dozownika
- Magnesy zatopione w masie zlewozmywaka
- W zestawie stalowa maskownica
- Możliwość dokupienia akcesoriów, które idealnie pasują do tego modelu
- Syfon oszczędzający miejsce Space-saver ułatwiający m.in. segregację śmieci
- W ofercie dedykowany środek bezpieczny dla czyszczonych powierzchni
- Najdłuższa 18-letnia gwarancja
- Właściwości hydrofobowe odpychają cząsteczki wody
- Granit wzbogacony jonami srebra dodaje właściwości antyseptycznych
- Możliwość dokupienia relingu na ściereczkę, który idealnie pasuje do tego modelu
- Możliwość dokupienia haczyka na gąbkę, który idealnie pasuje do



tego modelu.

- Możliwość dokupienia ociekacza, który idealnie pasuje do tego modelu
- Korek automatyczny sterowany przyciskiem Click