

MAGNETIC

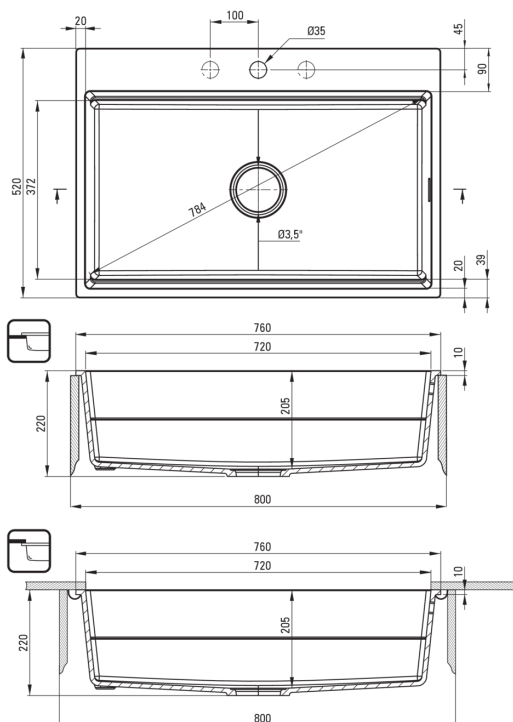
Fregadero de granito magnético, 1-seno

Código de producto: ZRM_T10B

EAN: 5907650865490

Color: antracita metálica

Garantía [años]: 18



Hundir

Finalizar	antracita metálica
Tipo de superficie	mate
Material	granito
Metodo de instalacion	recuadro, bajo montado
Número de tazones	1
Ancho mínimo del gabinete [mm]	800
Ancho [mm]	520
Longitud [mm]	760
Altura [mm]	220
Profundidad del tazón [mm]	205
Longitud de corte [mm]	740
Ancho recortado [mm]	500
Longitud de corte [mm]	720
Ancho recortado [mm]	372
Equipado con accesorios	Sí
Número de agujeros	0
Número de agujeros precipitados	5

Kit de desechos

Finalizar	acero
Tipo de enchufe	automático, con un botón
Saver de syphon/ space	Sí
Posibilidad de conectar un lavavajillas/ lavavajillas	Sí

Características:

- Sifón que ahorra espacio para facilitar, entre otras cosas, la separación de residuos
- Propiedades de granito de Ante: resistencia al impacto, alta temperatura, decoloración, choque térmico
- Fregadero equipado con accesorios con una conexión de lavavajillas
- Las propiedades hidrofóbicas repelen las partículas de agua
- Imanes incrustados en la masa del fregadero
- La garantía de 18 años más larga
- El acabado enriquecido con iones de plata agrega propiedades antisépticas
- Una medida dedicada en la oferta es una caja fuerte dedicada para superficies limpias