

MAGNETIC

Zlewozmywak granitowy magnetyczny 1-komorowy



Cena Netto: 1462,60 zł
Cena Brutto: 1799,00 zł

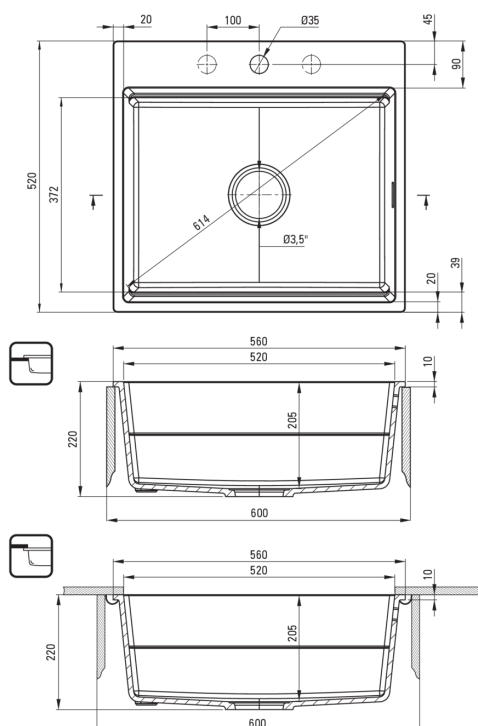
deante

Kod produktu: ZRM_T10A

EAN: 5907650865445

Kolor: antracyt metalik

Gwarancja [lata]: 18



Zlewozmywak

| | |
|--|------------------------|
| Wykończenie | antracyt metalik |
| Rodzaj powierzchni | mat |
| Materiał | granit |
| Sposób montażu | podblatowy, wpuszczany |
| Ilość komór zlewozmywaka | 1 |
| Minimalna szerokość szafki [mm] | 600 |
| Szerokość [mm] | 520 |
| Długość [mm] | 560 |
| Wysokość [mm] | 220 |
| Głębokość komory 1 [mm] | 205 |
| Wycięcie w blacie (wpuszczany) - długość [mm] | 540 |
| Wycięcie w blacie (wpuszczany) - szerokość [mm] | 500 |
| Wycięcie w blacie (podwieszany) - długość [mm] | 520 |
| Wycięcie w blacie (podwieszany) - szerokość [mm] | 372 |
| Wyposażony w osprzęt | Tak |
| Liczba otworów gotowych | 0 |
| Liczba otworów podfrezowanych | 5 |

Wyróżniki:

- Syfon oszczędzający miejsce Space-saver ułatwiający m.in. segregację śmieci
- Korek automatyczny sterowany przyciskiem Click
- Właściwości granitu Deante: odporność na uderzenia, wysoką temperaturę, przebarwienia, szok termiczny
- Zlewozmywak wyposażony w osprzęt z podłączeniem do zmywarki
- Właściwości hydrofobowe odpychają cząsteczki wody
- Magnesy zatopione w masie zlewozmywaka
- Możliwość dokupienia akcesoriów do modelu podblatowego
- Najdłuższa 18-letnia gwarancja
- Granit wzbogacony jonami srebra dodaje właściwości antyseptycznych
- W ofercie dedykowany środek bezpieczny dla czyszczonych powierzchni