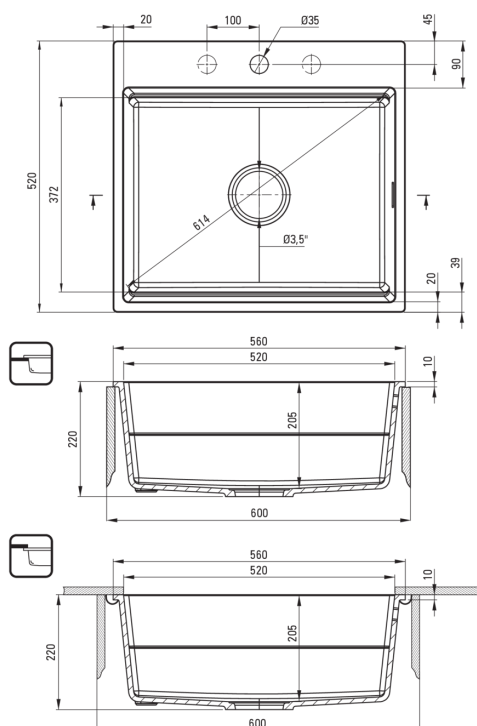


MAGNETIC

Magnetic-Granitspülbecken, 1-Becken

Artikel-Nr.: ZRM_T10A
EAN: 5907650865445
Farbe: Anthrazit Metallic
Garantie [Jahre]: 18



Waschbecken

Ausführung	Anthrazit Metallic
Art der oberfläche	mat
Material	Granit
Methode der montage	Unterbau, eingebaut
Beckenzahl der spüle	1
Schrank-mindestbreite	600
Breite [mm]	520
Länge	560
Höhe	220
Beckendicke nr. 1 [mm]	205
Ausschnitt länge einbau	540
Aussparung_breite_einbau	500
Aussparung_länge_unterbau	520
Aussparung_breite_unterbau	372
Ausgerüstet	Ja
Anzahl der löcher	0
Anzahl der vorgefresten löcher	5

Charakteristische Merkmale:

- Platzsparsiphon, der unter anderem Mülltrennung erleichtert
- Automatischer Stöpsel, der mit der Click-Taste gesteuert wird
- Eigenschaften von Deante-Granit: Widerstandsfähigkeit gegen Stöße, hohe Temperaturen, Verfärbungen, Temperaturschocks
- Spüle ausgestattet mit Garnitur mit einem Anschluss an die Spülmaschine
- Durch die hydrophoben Eigenschaften werden Wassermoleküle abgestoßen
- In die Masse der Spüle eingesetzte Magnete
- Längste 18 Jahre Garantie
- Die mit Silberionen angereicherte Ausführung fügt antiseptische Eigenschaften hinzu
- Spezielles Mittel, das für die zu reinigenden Oberflächen unbedenklich ist