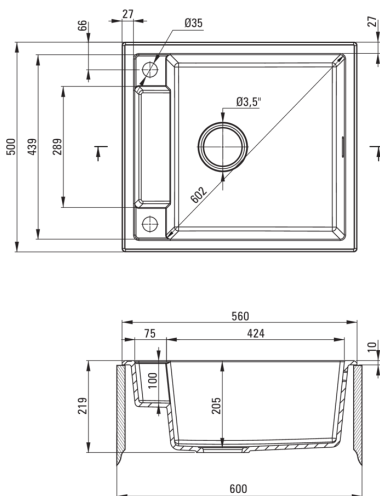


MAGNETIC

Magnetic-Granitspülbecken, 1-Becken

Artikel-Nr.: ZRM_T103
 EAN: 5908212095065
 Farbe: Anthrazit Metallic
 Garantie [Jahre]: 18



Waschbecken

Ausführung	Anthrazit Metallic
Art der oberfläche	mat
Material	Granit
Methode der montage	eingebaut
Beckenzahl der spüle	1
Schrank-mindestbreite	600
Breite [mm]	500
Länge	560
Höhe	219
Beckendicke nr. 1 [mm]	205
Ausschnitt länge einbau	540
Aussparung_breite_einbau	480
Umkehrbar	Ja
Ausgerüstet	Ja
Anzahl der löcher	2

Garnitur für spüle

Ausführung	Stahl
Stöpselart	automatisch, mit Knopf
Platzsparender siphon	Ja
Möglichkeit zum anschluss einer spül-/waschmaschine	Ja

Charakteristische Merkmale:

- Eigenschaften von Deante-Granit: Widerstandsfähigkeit gegen Stöße, hohe Temperaturen, Verfärbungen, Temperaturschocks
- Spüle ausgestattet mit Garnitur mit einem Anschluss an die Spülmaschine
- Durch die hydrophoben Eigenschaften werden Wassermoleküle abgestoßen
- Die mit Silberionen angereicherte Ausführung fügt antiseptische Eigenschaften hinzu
- Außergewöhnlich geräumige und tiefe Kammer bietet sogar Platz für Bleche, die aus dem Ofen genommen wurden
- In die Masse der Spüle eingesetzte Magnete
- Inklusive Abdeckungen aus Stahl
- Für dieses Modell kann passendes Zubehör bestellt werden
- Spezielles Mittel, das für die zu reinigenden Oberflächen unbedenklich ist
- Platzsparsiphon, der unter anderem Mülltrennung erleichtert
- Längste 18 Jahre Garantie
- Für dieses Modell kann ein Reling bestellt werden, der perfekt zu diesem Modell passt.
- Für dieses Modell kann ein Schwammhaken bestellt werden, der perfekt zu diesem Modell passt.
- Automatischer Stöpsel, der mit der Click-Taste gesteuert wird