

MAGNETIC

Zlewozmywak granitowy magnetyczny 1-komorowy



Cena Netto: 1462,60 zł
Cena Brutto: 1799,00 zł

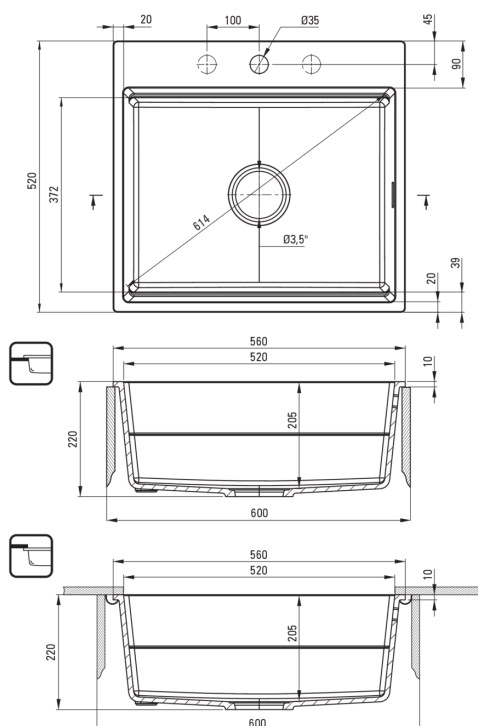
deante

Kod produktu: ZRM_S10A

EAN: 5907650865438

Kolor: szary metalik

Gwarancja [lata]: 18



Zlewozmywak

Wykończenie	szary metalik
Rodzaj powierzchni	mat
Materiał	granit
Sposób montażu	podblatowy, wpuszczany
Ilość komór zlewozmywaka	1
Minimalna szerokość szafki [mm]	600
Szerokość [mm]	520
Długość [mm]	560
Wysokość [mm]	220
Głębokość komory 1 [mm]	205
Wycięcie w blacie (wpuszczany) - długość [mm]	540
Wycięcie w blacie (wpuszczany) - szerokość [mm]	500
Wycięcie w blacie (podwieszany) - długość [mm]	520
Wycięcie w blacie (podwieszany) - szerokość [mm]	372
Wyposażony w osprzęt	Tak
Liczba otworów gotowych	0
Liczba otworów podfrezowanych	5

Wyróżniki:

- Syfon oszczędzający miejsce Space-saver ułatwiający m.in. segregację śmieci
- Korek automatyczny sterowany przyciskiem Click
- Właściwości granitu Deante: odporność na uderzenia, wysoką temperaturę, przebarwienia, szok termiczny
- Zlewozmywak wyposażony w osprzęt z podłączeniem do zmywarki
- Właściwości hydrofobowe odpychają cząsteczki wody
- Magnesy zatopione w masie zlewozmywaka
- Możliwość dokupienia akcesoriów do modelu podblatowego
- Najdłuższa 18-letnia gwarancja
- Granit wzbogacony jonami srebra dodaje właściwości antyseptycznych
- W ofercie dedykowany środek bezpieczny dla czyszczonych powierzchni