

## MAGNETIC

# Zlewozmywak granitowy magnetyczny 1-komorowy z ociekaczem

Kod produktu: ZRM\_G11A

EAN: 5908212094976

Kolor: grafit metalik

Gwarancja [lata]: 18



Cena Netto: **958,54 zł**  
Cena Brutto: **1179,00 zł**

deante



### Zlewozmywak

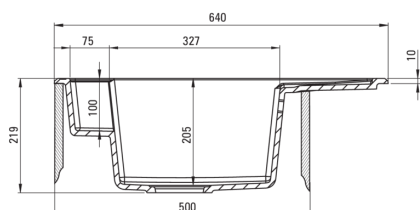
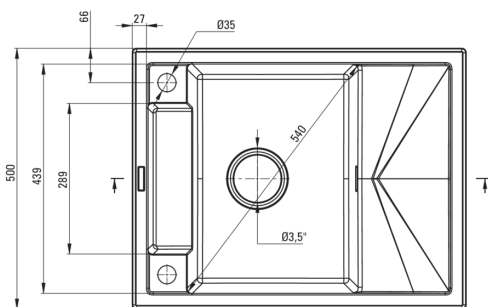
Wykończenie	grafit metalik
Rodzaj powierzchni	mat
Materiał	granit
Sposób montażu	wpuszczany
Ilość komór zlewozmywaka	1
Minimalna szerokość szafki [mm]	500
Szerokość [mm]	500
Długość [mm]	640
Wysokość [mm]	219
Głębokość komory 1 [mm]	205
Wycięcie w blacie (wpuszczany) - długość [mm]	620
Wycięcie w blacie (wpuszczany) - szerokość [mm]	480
Odwracalny	Tak
Wyposażony w osprzęt	Tak
Liczba otworów gotowych	2

### Osprzęt do zlewozmywaka

Wykończenie	nero
Rodzaj korka	automatyczny, z przyciskiem
Syfon oszczędzający miejsce space-saver	Tak
Możliwość podłączenia zmywarki/pralki	Tak

### Wyróżniki:

- Właściwości granitu Deante: odporność na uderzenia, wysoką temperaturę, przebarwienia, szok termiczny
- Zlewozmywak wyposażony w osprzęt z podłączeniem do zmywarki
- Właściwości hydrofobowe odpychają cząsteczki wody
- Zlewozmywak odwracalny - zamontuj z komorą po lewej lub po prawej
- Magnesy zatopione w masie zlewozmywaka
- W zestawie stalowa maskownica
- Możliwość dokupienia akcesoriów, które idealnie pasują do tego modelu
- Najdłuższa 18-letnia gwarancja
- Granit wzbogacony jonami srebra dodaje właściwości antyseptycznych
- Możliwość dokupienia relingu na ściereczkę, który idealnie pasuje do tego modelu
- Możliwość dokupienia haczyka na gąbkę, który idealnie pasuje do tego modelu.
- Osprzęt jednolicie barwiony w masie
- Syfon oszczędzający miejsce Space-saver ułatwiający m.in. segregację śmieci
- W ofercie dedykowany środek bezpieczny dla czyszczonych powierzchni
- Możliwość dokupienia ociekacza, który idealnie pasuje do tego modelu



- Korek automatyczny sterowany przyciskiem Click