

MAGNETIC

Fregadero de granito magnético, 1-Seno con drenador

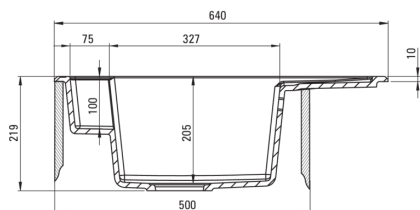
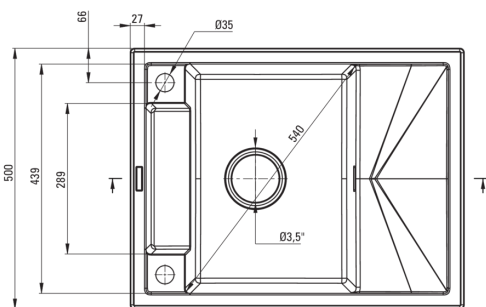
Código de producto: ZRM_G11A

EAN: 5908212094976

Color: grafito metálico

Garantía [años]: 18

 deante



Hundir

Finalizar	grafito metálico
Tipo de superficie	mate
Material	granito
Metodo de instalacion	recuadro
Número de tazones	1
Ancho mínimo del gabinete [mm]	500
Ancho [mm]	500
Longitud [mm]	640
Altura [mm]	219
Profundidad del tazón [mm]	205
Longitud de corte [mm]	620
Ancho recortado [mm]	480
Reversible	Sí
Equipado con accesorios	Sí
Número de agujeros	2

Kit de desechos

Finalizar	negro
Tipo de enchufe	automático, con un botón
Saver de syphon/ space	Sí
Posibilidad de conectar un lavavajillas/ lavavajillas	Sí

Características:

- Propiedades de granito de Ante: resistencia al impacto, alta temperatura, decoloración, choque térmico
- Fregadero equipado con accesorios con una conexión de lavavajillas
- Las propiedades hidrofóbicas repelen las partículas de agua
- Fregadero reversible: monte con una cámara a la izquierda o derecha
- Imanes incrustados en la masa del fregadero
- Rejilla de acero en el set
- Es posible comprar accesorios que coincidan perfectamente con este modelo.
- La garantía de 18 años más larga
- El acabado enriquecido con iones de plata agrega propiedades antisépticas
- Es posible comprar un paño que se adapte a este modelo perfectamente
- Es posible comprar un gancho para una esponja que se ajuste perfectamente a este modelo.
- Accesorios de color uniformemente en masa
- Sifón que ahorra espacio para facilitar, entre otras cosas, la separación de residuos
- Una medida dedicada en la oferta es una caja fuerte dedicada para superficies limpias