

MAGNETIC

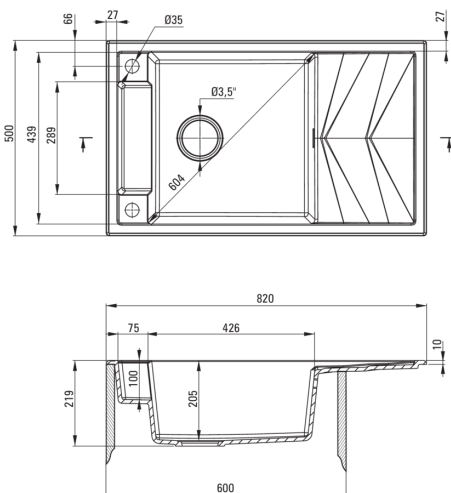
Évier en granit magnétique, 1 bac avec égouttoir

Code produit: ZRM_A113

EAN: 5908212094921

Couleur: alabaster

Garantie [années]: 18



Évier

Finition	alabaster
Type de surface	tapis
Matériel	granit
Méthode de montage	encastré
Nombre de bols	1
Largeur minimale de l'armoire [mm]	600
Largeur [mm]	500
Longueur [mm]	820
Hauteur [mm]	219
Profondeur du bol [mm]	205
Découpe dans le plan de travail (encastré) - longueur [mm]	800
Découpe dans le plan de travail (encastré) - largeur [mm]	480
Réversible	Oui
Équipé d'accessoires	Oui
Nombre de trous finis	2

Trousse de déchets

Finition	acier
Type de bouchon	automatique, avec bouton
Siphon peu encombrant space-saver	Oui
Possibilité de brancher un lave-vaisselle/lave-linge	Oui

Caractéristiques:

- Propriétés du granit Deante : résistance aux chocs, haute température, décoloration, choc thermique - avec norme EN 13310
- L'évier est équipé de robinetterie avec raccordement au lave-vaisselle
- Les propriétés hydrophobes repoussent les molécules d'eau
- Le bol exceptionnellement spacieux et profond accueillera même les plateaux sortis du four
- Évier réversible - installation avec le bol à gauche ou à droite
- Aimants intégrés dans la masse de l'évier
- Un masque en acier est inclus
- Possibilité d'acheter des accessoires parfaitement assortis à ce modèle
- Le plus long, 18 ans de garantie
- Possibilité d'acheter une tringle pour chiffon qui s'adapte parfaitement à ce modèle
- Possibilité d'acheter un crochet éponge qui s'adapte parfaitement à ce modèle.
- Siphon peu encombrant qui facilite par ex. tri des déchets
- Agent de nettoyage dédié, sans danger pour les surfaces nettoyées
- La finition enrichie en ions d'argent ajoute des propriétés antiseptiques
- Bouchon automatique commandé par le bouton Click