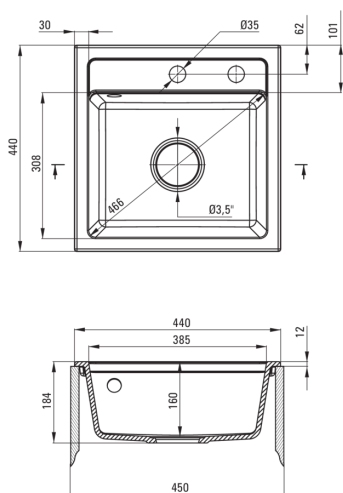


# ZORBA

## Granitspülbecken, 1-Becken

Artikel-Nr.: ZQZ\_G103  
 EAN: 5908212096468  
 Farbe: Graphit Metallic  
 Garantie [Jahre]: 18



### Waschbecken

|                                |                  |
|--------------------------------|------------------|
| Ausführung                     | Graphit Metallic |
| Art der oberfläche             | mat              |
| Material                       | Granit           |
| Methode der montage            | eingebaut        |
| Beckenzahl der spüle           | 1                |
| Schrank-mindestbreite          | 450              |
| Breite [mm]                    | 440              |
| Länge                          | 440              |
| Höhe                           | 184              |
| Beckendicke nr. 1 [mm]         | 170              |
| Ausschnitt länge einbau        | 420              |
| Aussparung_breite_einbau       | 420              |
| Ausgerüstet                    | Ja               |
| Anzahl der löcher              | 2                |
| Anzahl der vorgefresten löcher | 0                |

### Garnitur für spüle

|   |             |
|---|-------------|
| Ausführung  | Stahl       |
| Stöpselart  | automatisch |
| Platzsparender siphon                               | Ja          |
| Möglichkeit zum anschluss einer spül-/waschmaschine | Ja          |

### Charakteristische Merkmale:

- Eigenschaften von Deante-Granit: Widerstandsfähigkeit gegen Stöße, hohe Temperaturen, Verfärbungen, Temperaturschocks
- Längste 18 Jahre Garantie
- Garnitur mit automatischer Abfluss-Schließung
- Spüle ausgestattet mit Garnitur mit einem Anschluss an die Spülmaschine
- Durch die hydrophoben Eigenschaften werden Wassermoleküle abgestoßen
- Für dieses Modell kann ein Schwammhaken bestellt werden, der perfekt zu diesem Modell passt.
- Für dieses Modell kann ein Reling bestellt werden, der perfekt zu diesem Modell passt.
- Spezielles Mittel, das für die zu reinigenden Oberflächen unbedenklich ist
- Platzsparsiphon, der unter anderem Mülltrennung erleichtert
- Die mit Silberionen angereicherte Ausführung fügt antiseptische Eigenschaften hinzu