

ZORBA

Zlewozmywak granitowy z baterią 1-komorowy z ociekaczem

Kod produktu: ZQZC211A

EAN: 5907650835516

Kolor: grafit

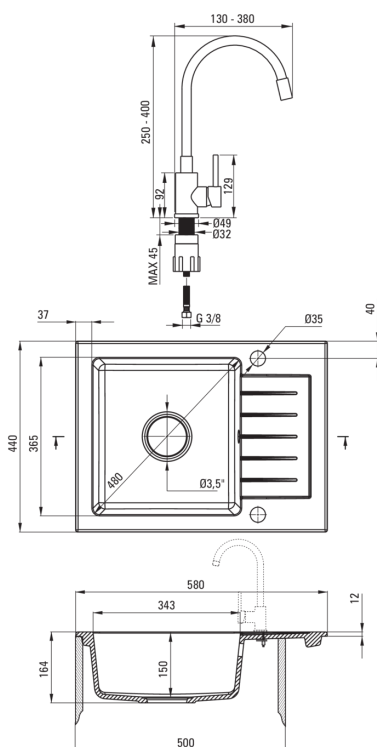
Gwarancja [lata]: 18



Cena Netto: 730,89 zł

Cena Brutto: 899,00 zł

deante



Zlewozmywak

Wykończenie	grafit
Rodzaj powierzchni	mat
Materiał	granit
Sposób montażu	wpuszczany
Ilość komór zlewozmywaka	1
Minimalna szerokość szafki [mm]	500
Szerokość [mm]	440
Długość [mm]	580
Wysokość [mm]	164
Głębokość komory 1 [mm]	150
Wycięcie w blacie (wpuszczany) - długość [mm]	560
Wycięcie w blacie (wpuszczany) - szerokość [mm]	420
Odwracalny	Tak
Wyposażony w osprzęt	Tak
Liczba otworów gotowych	2
Liczba otworów podfrezowanych	0
Hydrofobowość	Tak

Osprzęt do zlewozmywaka

Wykończenie	stal
Rodzaj korka	automatyczny
Syfon oszczędzający miejsce space-saver	Tak
Możliwość podłączenia zmywarki/pralki	Tak

Bateria

Wykończenie	stal, czarny
Rodzaj baterii	jednouchwytowa, mieszaczowa
Sposób montażu	stojący
Grupa akustyczna [db]	1 (x ≤ 20)

Głowica do baterii

Rozmiar głowicy ceramicznej	35 mm
-----------------------------	-------

Wylewka

Rodzaj wylewki	elastyczna
Zasięg wylewki bateryjnej [mm]	380

Aerator

Typ aeratora	honeycomb
Rozmiar aeratora	M22

Wężyk przyłączeniowy

Długość [mm]	350
Gwint od instalacji	3/8"
Gwint przyłącza	M10