

ZORBA

Granitspülbecken mit Armatur, 1.5-Becken mit Abtropffläche

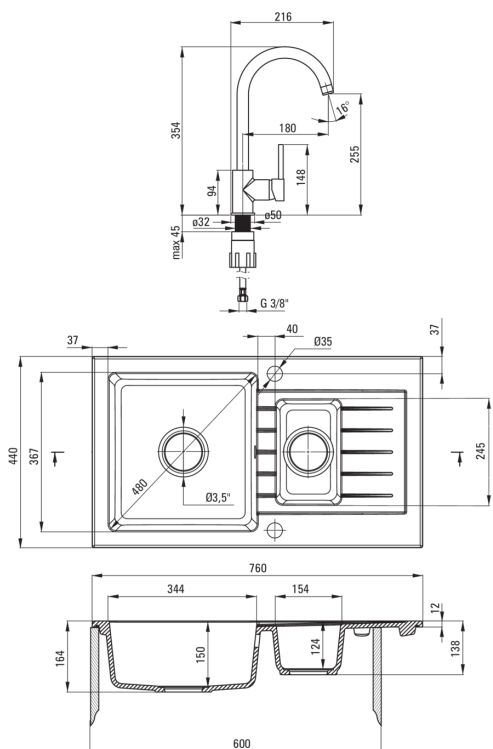
 deante

Artikel-Nr.: ZQZA7513

EAN: 5908212058787

Farbe: Sand

Garantie [Jahre]: 18



Waschbecken

Ausführung	Sand
Art der oberfläche	mat
Material	Granit
Methode der montage	eingebaut
Schrank-mindestbreite	600
Breite [mm]	440
Länge	760
Höhe	164
Beckendicke nr. 1 [mm]	150
Beckendicke nr. 2 [mm]	124
Ausschnitt länge einbau	740
Aussparung_breite_einbau	420
Umkehrbar	Ja
Ausgerüstet	Ja
Anzahl der löcher	2
Anzahl der vorgefesten löcher	0
Hydrophobie	Ja

Garnitur für spüle

Ausführung	Stahl
Stöpselart	automatisch
Platzsparender siphon	Ja
Möglichkeit zum anschluss einer spül-/waschmaschine	Ja

Armatur

Ausführung	Sand
Art der armatur	Einhebel, Mischer
Methode der montage	stehend
Durchflussklasse [l/min]	Z - 4-9 l/min
Akkustische gruppe	I (x ≤ 20)

Kartusche

Größe der kartusche	35 mm
---------------------	-------

Ausläufe

Auslaufart	schwenkbar
Armaturausladung [mm]	180

Aerator

Typ des luftsprudlers	hexagonal-
Aerator gröÙe	M22

Anschlusschläuche

Länge	450
Installationsgewinde	3/8"
Anschlussgewinde	M10