

ZORBA

Zlewozmywak granitowy z baterią 2-komorowy



Cena Netto: 974,80 zł
Cena Brutto: 1199,00 zł

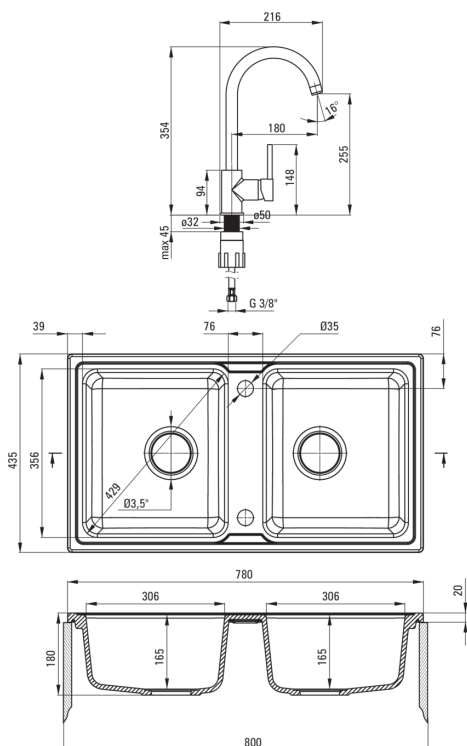
deante

Kod produktu: ZQZA7203

EAN: 5908212058800

Kolor: piasek

Gwarancja [lata]: 18



Zlewozmywak

Wykończenie	piasek
Rodzaj powierzchni	mat
Materiał	granit
Sposób montażu	wpuszczany
Ilość komór zlewozmywaka	2
Minimalna szerokość szafki [mm]	800
Szerokość [mm]	435
Długość [mm]	780
Wysokość [mm]	180
Głębokość komory 1 [mm]	165
Głębokość komory 2 [mm]	165
Wycięcie w blacie (wpuszczany) - długość [mm]	760
Wycięcie w blacie (wpuszczany) - szerokość [mm]	415
Wyposażony w osprzęt	Tak
Liczba otworów gotowych	2
Liczba otworów podfrezowanych	0
Hydrofobowość	Tak

Osprzęt do zlewozmywaka

Wykończenie	stal
Rodzaj korka	automatyczny
Syfon oszczędzający miejsce space-saver	Tak
Możliwość podłączenia zmywarki/pralki	Tak

Bateria

Wykończenie	piasek
Rodzaj baterii	jednouchwytowa, mieszaczowa
Sposób montażu	stojący
Klasa przepływu [l/min]	Z - 4-9 l/min
Grupa akustyczna [db]	I (x ≤ 20)

Głowica do baterii

Rozmiar głowicy ceramicznej	35 mm
-----------------------------	-------

Wylewka

Rodzaj wylewki	obrotowa
Zasięg wylewki baterijnej [mm]	180

Aerator

Typ aeratora	honeycomb
Rozmiar aeratora	M22

Wężyk przyłączeniowy

Długość [mm]	450
Gwint od instalacji	3/8"
Gwint przyłącza	M10