

ZORBA

Zlewozmywak granitowy z baterią 1-komorowy



Cena Netto: 812,20 zł
Cena Brutto: 999,00 zł

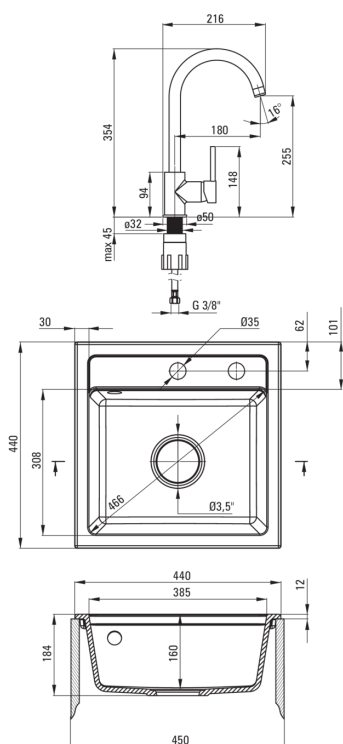
deante

Kod produktu: ZQZA2103

EAN: 5908212058756

Kolor: grafit

Gwarancja [lata]: 18



Zlewozmywak

Wykończenie	grafit
Rodzaj powierzchni	mat
Materiał	granit
Sposób montażu	wpuszczany
Ilość komór zlewozmywaka	1
Minimalna szerokość szafki [mm]	450
Szerokość [mm]	440
Długość [mm]	440
Wysokość [mm]	184
Głębokość komory 1 [mm]	170
Wycięcie w blacie (wpuszczany) - długość [mm]	420
Wycięcie w blacie (wpuszczany) - szerokość [mm]	420
Wyposażony w osprzęt	Tak
Liczba otworów gotowych	2
Liczba otworów podfrezowanych	0
Hydrofobowość	Tak

Osprzęt do zlewozmywaka

Wykończenie	stal
Rodzaj korka	automatyczny
Syfon oszczędzający miejsce space-saver	Tak
Możliwość podłączenia zmywarki/pralki	Tak

Bateria

Wykończenie	grafit, chrom
Rodzaj baterii	mieszaczowa, jednouchwytowa
Sposób montażu	stojący
Klasa przepływu [l/min]	Z - 4-9 l/min
Grupa akustyczna [db]	I (x ≤ 20)

Głowica do baterii

Rozmiar głowicy ceramicznej	35 mm
-----------------------------	-------

Wylewka

Rodzaj wylewki	obrotowa
Zasięg wylewki baterijnej [mm]	180

Aerator

Typ aeratora	honeycomb
Rozmiar aeratora	M22

Wężyk przyłączeniowy

Długość [mm]	450
Gwint od instalacji	3/8"
Gwint przyłącza	M10