

ANDANTE

Zlewozmywak granitowy 1.5- komorowy z ociekaczem



Cena Netto: 795,93 zł
Cena Brutto: 979,00 zł

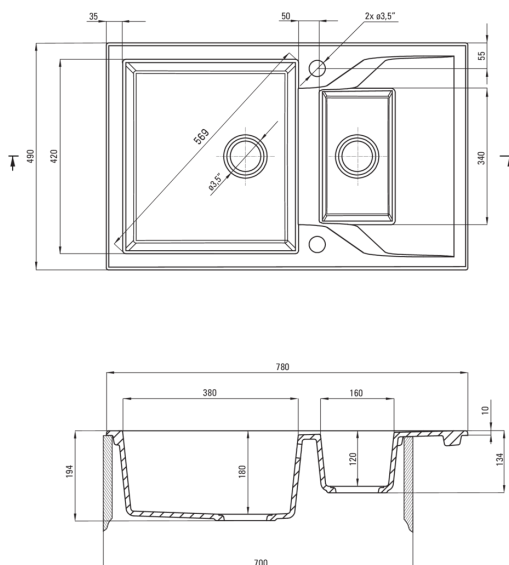
deante

Kod produktu: ZQN_N513

EAN: 5908212096031

Kolor: nero

Gwarancja [lata]: 18



Zlewozmywak

Wykończenie	nero
Rodzaj powierzchni	mat
Materiał	granit
Sposób montażu	wpuszczany
Minimalna szerokość szafki [mm]	700
Szerokość [mm]	490
Długość [mm]	780
Wysokość [mm]	194
Głębokość komory 1 [mm]	180
Głębokość komory 2 [mm]	120
Wycięcie w blacie (wpuszczany) - długość [mm]	760
Wycięcie w blacie (wpuszczany) - szerokość [mm]	470
Odwracalny	Tak
Wyposażony w osprzęt	Tak
Liczba otworów gotowych	2
Liczba otworów podfrezowanych	0

Osprzęt do zlewozmywaka

Wykończenie	nero
Rodzaj korka	automatyczny
Syfon oszczędzający miejsce space- saver	Tak
Możliwość podłączenia zmywarki/ pralki	Tak

Wyróżniki:

- Właściwości granitu Deante: odporność na uderzenia, wysoką temperaturę, przebarwienia, szok termiczny
- Najdłuższa 18-letnia gwarancja
- Zlewozmywak wyposażony w osprzęt z podłączeniem do zmywarki
- Osprzęt z automatycznym zamknięciem odpływu
- Właściwości hydrofobowe odpychają cząsteczki wody
- Wyjątkowo obszerna i głęboka komora pomieści nawet blachy wyjęte z piekarnika
- Dodatkowa wielofunkcyjna mała komora - np. do płukania warzyw i owoców lub podłączenia młynka
- Zlewozmywak odwracalny - zamontuj z komorą po lewej lub po prawej
- Osprzęt jednolicie barwiony w masie
- Syfon oszczędzający miejsce Space-saver ułatwiający m.in. segregację śmieci
- W ofercie dedykowany środek bezpieczny dla czyszczonych powierzchni
- Możliwość dokupienia ociekacza, który idealnie pasuje do tego modelu
- Granit wzbogacony jonami srebra dodaje właściwości antyseptycznych