

ANDANTE

Zlewozmywak granitowy 2- komorowy z ociekaczem



Cena Netto: 1161,79 zł
Cena Brutto: 1429,00 zł

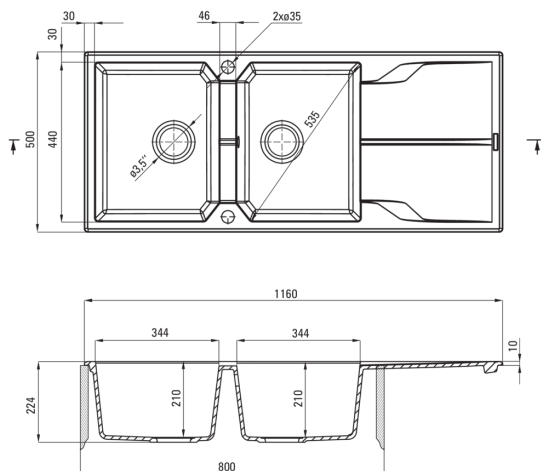
deante

Kod produktu: ZQN_N213

EAN: 5908212096024

Kolor: nero

Gwarancja [lata]: 18



Zlewozmywak

Wykończenie	nero
Rodzaj powierzchni	mat
Materiał	granit
Sposób montażu	wpuszczany
Ilość komór zlewozmywaka	2
Minimalna szerokość szafki [mm]	800
Szerokość [mm]	500
Długość [mm]	1160
Wysokość [mm]	224
Głębokość komory 1 [mm]	210
Głębokość komory 2 [mm]	210
Wycięcie w blacie (wpuszczany) - długość [mm]	1140
Wycięcie w blacie (wpuszczany) - szerokość [mm]	480
Odwracalny	Tak
Wyposażony w osprzęt	Tak
Liczba otworów gotowych	2
Liczba otworów podfrezowanych	0

Osprzęt do zlewozmywaka

Wykończenie	nero
Rodzaj korka	automatyczny
Syfon oszczędzający miejsce space- saver	Tak
Możliwość podłączenia zmywarki/ pralki	Tak

Wyróżniki:

- Właściwości granitu Deante: odporność na uderzenia, wysoką temperaturę, przebarwienia, szok termiczny
- Najdłuższa 18-letnia gwarancja
- Zlewozmywak wyposażony w osprzęt z podłączeniem do zmywarki
- Osprzęt z automatycznym zamknięciem odpływu
- Właściwości hydrofobowe odpychają cząsteczki wody
- Możliwość dokupienia haczyka na gąbkę, który idealnie pasuje do tego modelu.
- Możliwość dokupienia relingu na ściereczkę, który idealnie pasuje do tego modelu
- Zlewozmywak odwracalny - zamontuj z komorą po lewej lub po prawej
- W ofercie dedykowany środek bezpieczny dla czyszczonych powierzchni
- Osprzęt jednolicie barwiony w masie
- Syfon oszczędzający miejsce Space-saver ułatwiający m.in. segregację śmieci
- Możliwość dokupienia ociekacza, który idealnie pasuje do tego modelu
- Granit wzbogacony jonami srebra dodaje właściwości antyseptycznych