

ANDANTE

## Fregadero de granito, 1-Seno con drenador

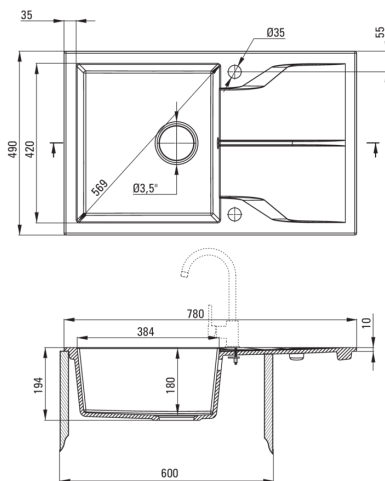
 deante

Código de producto: ZQN\_G113

EAN: 5908212042373

Color: grafito metálico

Garantía [años]: 18



### Hundir

Finalizar	grafito metálico
Tipo de superficie	mate
Material	granito
Metodo de instalacion	recuadro
Número de tazones	1
Ancho mínimo del gabinete [mm]	600
Ancho [mm]	490
Longitud [mm]	780
Altura [mm]	194
Profundidad del tazón [mm]	180
Longitud de corte [mm]	760
Ancho recortado [mm]	470
Reversible	Sí
Equipado con accesorios	Sí
Número de agujeros	2
Número de agujeros precipitados	0

### Kit de desechos

Finalizar	negro
Tipo de enchufe	automático
Saver de syphon/ space	Sí
Posibilidad de conectar un lavavajillas/ lavavajillas	Sí

### Características:

- Propiedades de granito de Ante: resistencia al impacto, alta temperatura, decoloración, choque térmico
- La garantía de 18 años más larga
- Fregadero equipado con accesorios con una conexión de lavavajillas
- Accesorios con cierre automático de drenaje
- Las propiedades hidrofóbicas repelen las partículas de agua
- Una cámara excepcionalmente espaciosa y profunda incluso acomodará hojas retiradas del horno
- Fregadero reversible: monte con una cámara a la izquierda o derecha
- El acabado enriquecido con iones de plata agrega propiedades antisépticas
- Accesorios de color uniformemente en masa
- Sifón que ahorra espacio para facilitar, entre otras cosas, la separación de residuos
- Una medida dedicada en la oferta es una caja fuerte dedicada para superficies limpias