

ANDANTE

Fregadero de granito, 1-seno

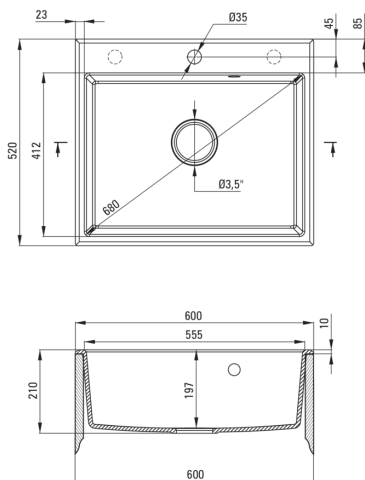
 deante

Código de producto: ZQN_A103

EAN: 5908212073728

Color: alabastro

Garantía [años]: 18



Hundir

| | |
|---------------------------------|-----------|
| Finalizar | alabastro |
| Tipo de superficie | mate |
| Material | granito |
| Metodo de instalacion | recuadro |
| Número de tazones | 1 |
| Ancho mínimo del gabinete [mm] | 600 |
| Ancho [mm] | 520 |
| Longitud [mm] | 600 |
| Altura [mm] | 210 |
| Profundidad del tazón [mm] | 197 |
| Longitud de corte [mm] | 580 |
| Ancho recortado [mm] | 500 |
| Equipado con accesorios | Sí |
| Número de agujeros | 1 |
| Número de agujeros precipitados | 2 |

Kit de desechos

| | |
|---|------------|
| Finalizar | acero |
| Tipo de enchufe | automático |
| Saver de syphon/ space | Sí |
| Posibilidad de conectar un lavavajillas/ lavavajillas | Sí |

Características:

- Propiedades de granito de Ante: resistencia al impacto, alta temperatura, decoloración, choque térmico
- La garantía de 18 años más larga
- Fregadero equipado con accesorios con una conexión de lavavajillas
- Accesorios con cierre automático de drenaje
- Las propiedades hidrofóbicas repelen las partículas de agua
- Una cámara excepcionalmente espaciosa y profunda incluso acomodará hojas retiradas del horno
- Agujeros presentados adicionales para la instalación, por ejemplo, un dispensador
- Una medida dedicada en la oferta es una caja fuerte dedicada para superficies limpias
- Sifón que ahorra espacio para facilitar, entre otras cosas, la separación de residuos
- El acabado enriquecido con iones de plata agrega propiedades antisépticas