

ANDANTE

Fregadero de granito, 1-seno

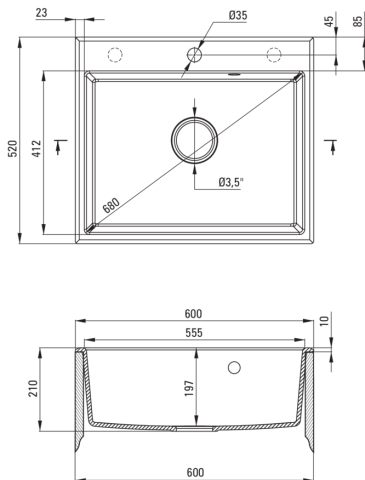
 deante

Código de producto: ZQN_5103

EAN: 5908212093665

Color: beige

Garantía [años]: 18



Hundir

Finalizar	beige
Tipo de superficie	mate
Material	granito
Metodo de instalacion	recuadro
Número de tazones	1
Ancho mínimo del gabinete [mm]	600
Ancho [mm]	520
Longitud [mm]	600
Altura [mm]	210
Profundidad del tazón [mm]	197
Longitud de corte [mm]	580
Ancho recortado [mm]	500
Equipado con accesorios	Sí
Número de agujeros	1
Número de agujeros precipitados	2

Kit de desechos

Finalizar	acero
Tipo de enchufe	automático
Saver de syphon/ space	Sí
Posibilidad de conectar un lavavajillas/ lavavajillas	Sí

Características:

- Propiedades de granito de Ante: resistencia al impacto, alta temperatura, decoloración, choque térmico
- La garantía de 18 años más larga
- Fregadero equipado con accesorios con una conexión de lavavajillas
- Accesorios con cierre automático de drenaje
- Las propiedades hidrofóbicas repelen las partículas de agua
- Una cámara excepcionalmente espaciosa y profunda incluso acomodará hojas retiradas del horno
- Agujeros presentados adicionales para la instalación, por ejemplo, un dispensador
- Una medida dedicada en la oferta es una caja fuerte dedicada para superficies limpias
- Sifón que ahorra espacio para facilitar, entre otras cosas, la separación de residuos
- El acabado enriquecido con iones de plata agrega propiedades antisépticas