

ANDANTE

Fregadero de granito, 1.5- Senocon drenador

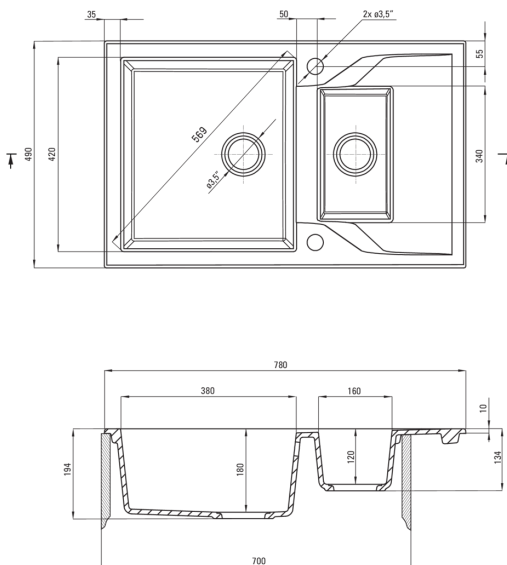
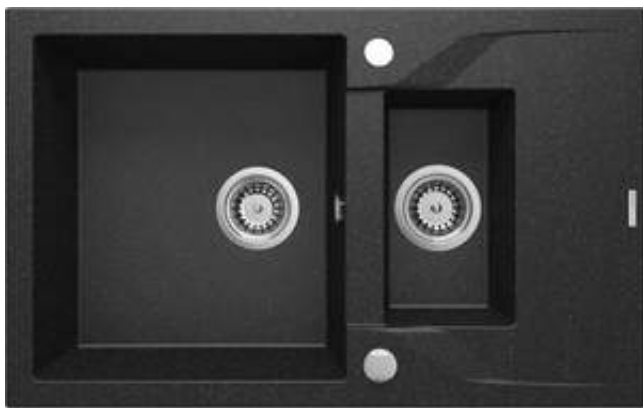
 deante

Código de producto: ZQN_2513

EAN: 5908212042816

Color: grafito

Garantía [años]: 18



Hundir

Finalizar	grafito
Tipo de superficie	mate
Material	granito
Metodo de instalacion	recuadro
Ancho mínimo del gabinete [mm]	700
Ancho [mm]	490
Longitud [mm]	780
Altura [mm]	194
Profundidad del tazón [mm]	180
2da profundidad del tazón [mm]	120
Longitud de corte [mm]	760
Ancho recortado [mm]	470
Reversible	Sí
Equipado con accesorios	Sí
Número de agujeros	2
Número de agujeros precipitados	0

Kit de desechos

Finalizar	acero
Tipo de enchufe	automático
Saver de syphon/ space	Sí
Posibilidad de conectar un lavavajillas/ lavavajillas	Sí

Características:

- Propiedades de granito de Ante: resistencia al impacto, alta temperatura, decoloración, choque térmico
- La garantía de 18 años más larga
- Fregadero equipado con accesorios con una conexión de lavavajillas
- Accesorios con cierre automático de drenaje
- Las propiedades hidrofóbicas repelen las partículas de agua
- Una cámara excepcionalmente espaciosa y profunda incluso acomodará hojas retiradas del horno
- Cámara pequeña multifuncional adicional, por ejemplo, para enjuague vegetales y frutas o conectando un molinillo
- Fregadero reversible: monte con una cámara a la izquierda o derecha
- Una medida dedicada en la oferta es una caja fuerte dedicada para superficies limpias
- Sifón que ahorra espacio para facilitar, entre otras cosas, la separación de residuos
- El acabado enriquecido con iones de plata agrega propiedades antisépticas