

ANDANTE

## Fregadero de granito con grifo, 1-Seno con drenador

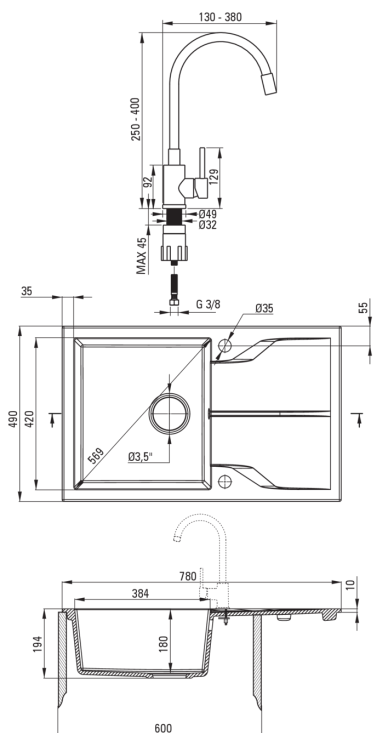
 deante

Código de producto: ZQNNN113

EAN: 5907650837404

Color: negro

Garantía [años]: 18



### Hundir

|                                 |          |
|---------------------------------|----------|
| Finalizar                       | negro    |
| Tipo de superficie              | mate     |
| Material                        | granito  |
| Metodo de instalacion           | recuadro |
| Número de tazones               | 1        |
| Ancho mínimo del gabinete [mm]  | 600      |
| Ancho [mm]                      | 490      |
| Longitud [mm]                   | 780      |
| Altura [mm]                     | 194      |
| Profundidad del tazón [mm]      | 180      |
| Longitud de corte [mm]          | 760      |
| Ancho recortado [mm]            | 470      |
| Reversible                      | Sí       |
| Equipado con accesorios         | Sí       |
| Número de agujeros              | 2        |
| Número de agujeros precipitados | 0        |
| Hidrofobicidad                  | Sí       |

### Kit de desechos

|   |            |
|---|------------|
| Finalizar   | negro      |
| Tipo de enchufe                                       | automático |
| Saver de syphon/ space                                | Sí         |
| Posibilidad de conectar un lavavajillas/ lavavajillas | Sí         |

### Mezclador

|                       |                         |
|-----------------------|-------------------------|
| Finalizar             | negro                   |
| Tipo de mezcladora    | piloto único, mezclador |
| Metodo de instalacion | de pie                  |
| Grupo acústico [db]   | I (x ≤ 20)              |

### Cartucho mezclador

|                                 |       |
|---------------------------------|-------|
| Tamaño del cartucho de cerámica | 35 mm |
|---------------------------------|-------|

### Boquiabiertos

|   |          |
|---|----------|
| Tipo de boquilla                        | elástico |
| Rango de boquiabierto de mezclador [mm] | 380      |

### Aireador

|                     |       |
|---------------------|-------|
| Tipo aéreo          | panal |
| Tamaño del aireador | M22   |

### Conectando mangueras

|                     |      |
|---------------------|------|
| Longitud [mm]       | 350  |
| Hilo de instalación | 3/8" |
| Hilo de conexión    | M10  |