

EVORA

Fregadero de granito, 1-Seno con drenador

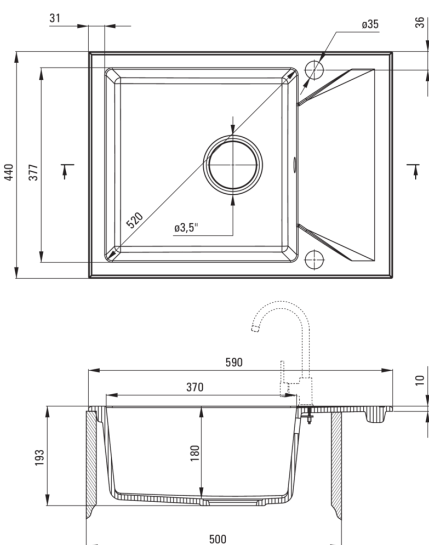


Código de producto: ZQJ_N11A

EAN: 5908212096406

Color: negro

Garantía [años]: 18



Hundir

| | |
|---------------------------------|----------|
| Finalizar | negro |
| Tipo de superficie | mate |
| Material | granito |
| Metodo de instalacion | recuadro |
| Número de tazones | 1 |
| Ancho mínimo del gabinete [mm] | 500 |
| Ancho [mm] | 440 |
| Longitud [mm] | 590 |
| Altura [mm] | 193 |
| Profundidad del tazón [mm] | 180 |
| Longitud de corte [mm] | 570 |
| Ancho recortado [mm] | 420 |
| Reversible | Sí |
| Equipado con accesorios | Sí |
| Número de agujeros | 2 |
| Número de agujeros precipitados | 0 |

Kit de desechos

| | |
|---|------------|
| Finalizar | negro |
| Tipo de enchufe | automático |
| Saver de syphon/ space | Sí |
| Posibilidad de conectar un lavavajillas/ lavavajillas | Sí |

Características:

- Propiedades de granito de Ante: resistencia al impacto, alta temperatura, decoloración, choque térmico
- La garantía de 18 años más larga
- Fregadero equipado con accesorios con una conexión de lavavajillas
- Accesorios con cierre automático de drenaje
- Las propiedades hidrofóbicas repelen las partículas de agua
- Fregadero reversible: monte con una cámara a la izquierda o derecha
- Accesorios de color uniformemente en masa
- Sifón que ahorra espacio para facilitar, entre otras cosas, la separación de residuos
- Una medida dedicada en la oferta es una caja fuerte dedicada para superficies limpias
- El acabado enriquecido con iones de plata agrega propiedades antisépticas