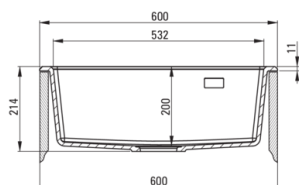
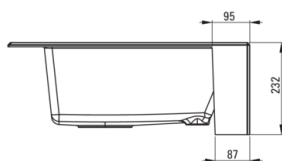
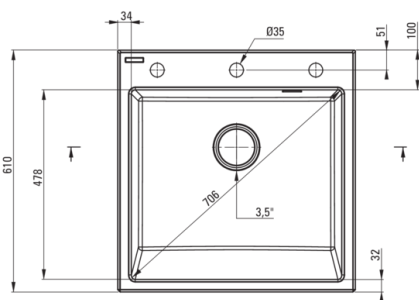


Código de producto: ZQE_N10K

EAN: 5907650811398

Color: negro

Garantía [años]: 18



Hundir

Finalizar	negro
Tipo de superficie	mate
Material	granito
Metodo de instalacion	casa de Campo
Número de tazones	1
Ancho mínimo del gabinete [mm]	600
Ancho [mm]	610
Longitud [mm]	600
Altura [mm]	214
Profundidad del tazón [mm]	200
Equipado con accesorios	Sí
Número de agujeros	1
Número de agujeros precipitados	2

Kit de desechos

Finalizar	negro
Tipo de enchufe	automático, con un botón
Saver de syphon/ space	Sí
Posibilidad de conectar un lavavajillas/ lavavajillas	Sí

Características:

- ¡ATENCIÓN! Un método de montaje especial: modular, erigido. Detalles en las instrucciones. Prepare el agujero sobre el gabinete de acuerdo con las dimensiones del fregadero. Perfecto sobre e
- Propiedades de granito de Ante: resistencia al impacto, alta temperatura, decoloración, choque térmico
- La garantía de 18 años más larga
- Fregadero equipado con accesorios con una conexión de lavavajillas
- Las propiedades hidrofóbicas repelen las partículas de agua
- Una cámara excepcionalmente espaciosa y profunda incluso acomodará hojas retiradas del horno
- Agujeros presentados adicionales para la instalación, por ejemplo, un dispensador
- Accesorios de color uniformemente en masa
- Sifón que ahorra espacio para facilitar, entre otras cosas, la separación de residuos
- Una medida dedicada en la oferta es una caja fuerte dedicada para superficies limpias
- El acabado enriquecido con iones de plata agrega propiedades antisépticas