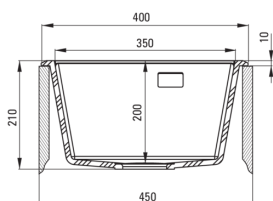
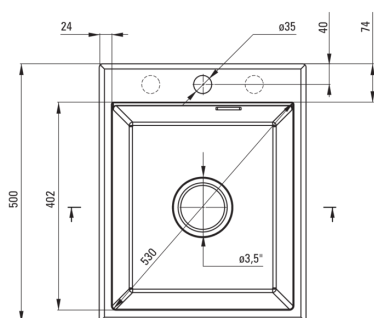


Código de producto: ZQE\_N104

EAN: 5907650876625

Color: negro

Garantía [años]: 18



### Hundir

Finalizar	negro
Tipo de superficie	mate
Material	granito
Metodo de instalacion	recuadro
Número de tazones	1
Ancho mínimo del gabinete [mm]	450
Ancho [mm]	500
Longitud [mm]	400
Altura [mm]	210
Profundidad del tazón [mm]	200
Longitud de corte [mm]	380
Ancho recortado [mm]	480
Equipado con accesorios	Sí
Número de agujeros	1
Número de agujeros precipitados	2

### Kit de desechos

Finalizar	negro
Tipo de enchufe	automático, con un botón
Saver de syphon/ space	Sí
Posibilidad de conectar un lavavajillas/ lavavajillas	Sí

### Características:

- Propiedades de granito de Ante: resistencia al impacto, alta temperatura, decoloración, choque térmico
- La garantía de 18 años más larga
- Fregadero equipado con accesorios con una conexión de lavavajillas
- Las propiedades hidrofóbicas repelen las partículas de agua
- Agujeros presentados adicionales para la instalación, por ejemplo, un dispensador
- Accesorios de color uniformemente en masa
- Sifón que ahorra espacio para facilitar, entre otras cosas, la separación de residuos
- Una medida dedicada en la oferta es una caja fuerte dedicada para superficies limpias
- El acabado enriquecido con iones de plata agrega propiedades antisépticas