

ERIDAN

Évier en granit, 1.5-bac

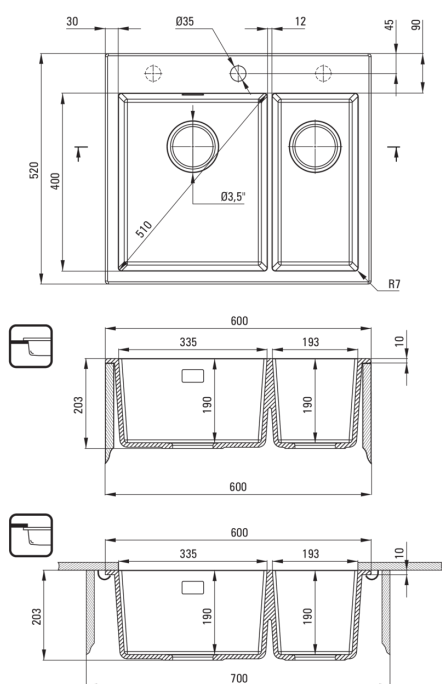


Code produit: ZQE_A503

EAN: 5908212097816

Couleur: alabaster

Garantie [années]: 18



Évier

Finition	alabaster
Type de surface	tapis
Matériel	granit
Méthode de montage	encastré, sous le comptoir
Largeur minimale de l'armoire [mm]	600
Largeur [mm]	520
Longueur [mm]	600
Hauteur [mm]	203
Profondeur du bol [mm]	190
Profondeur 2ème cuve [mm]	190
Découpe dans le plan de travail (encastré) - longueur [mm]	580
Découpe dans le plan de travail (encastré) - largeur [mm]	500
Équipé d'accessoires	Oui
Nombre de trous finis	1
Nombre de trous fraisés	2

Trousse de déchets

Finition	acier
Type de bouchon	automatique, avec bouton
Siphon peu encombrant space-saver	Oui
Possibilité de brancher un lave-vaisselle/lave-linge	Oui

Caractéristiques:

- Propriétés du granit Deante : résistance aux chocs, haute température, décoloration, choc thermique - avec norme EN 13310
- Le plus long, 18 ans de garantie
- L'évier est équipé de robinetterie avec raccordement au lave-vaisselle
- Les propriétés hydrophobes repoussent les molécules d'eau
- Possibilité d'acheter un crochet éponge qui s'adapte parfaitement à ce modèle.
- Possibilité d'acheter une tringle pour chiffon qui s'adapte parfaitement à ce modèle
- Trous fraisés supplémentaires pour le montage d'un distributeur ou d'autres accessoires
- Agent de nettoyage dédié, sans danger pour les surfaces nettoyées
- Siphon peu encombrant qui facilite par ex. tri des déchets
- Petit compartiment multifonctionnel supplémentaire - par ex. pour rincer les légumes et les fruits ou brancher un broyeur
- La finition enrichie en ions d'argent ajoute des propriétés antiseptiques
- Bouchon automatique commandé par le bouton Click