

ERIDAN

## Fregadero de granito, 1-Seno con drenador

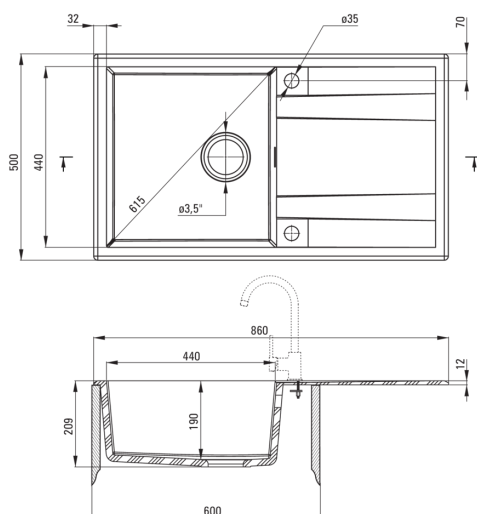
 deante

Código de producto: ZQE\_A113

EAN: 5908212072806

Color: alabastro

Garantía [años]: 18



### Hundir

Finalizar	alabastro
Tipo de superficie	mate
Material	granito
Metodo de instalacion	recuadro
Número de tazones	1
Ancho mínimo del gabinete [mm]	900
Ancho [mm]	500
Longitud [mm]	860
Altura [mm]	209
Profundidad del tazón [mm]	190
Longitud de corte [mm]	840
Ancho recortado [mm]	480
Reversible	Sí
Equipado con accesorios	Sí
Número de agujeros	2
Número de agujeros precipitados	0

### Kit de desechos

Finalizar	acero
Tipo de enchufe	automático, con un botón
Saver de syphon/ space	Sí
Posibilidad de conectar un lavavajillas/ lavavajillas	Sí

### Características:

- Propiedades de granito de Ante: resistencia al impacto, alta temperatura, decoloración, choque térmico
- La garantía de 18 años más larga
- Fregadero equipado con accesorios con una conexión de lavavajillas
- Las propiedades hidrofóbicas repelen las partículas de agua
- Una cámara excepcionalmente espaciosa y profunda incluso acomodará hojas retiradas del horno
- Es posible comprar un gancho para una esponja que se ajuste perfectamente a este modelo.
- Es posible comprar un paño que se adapte a este modelo perfectamente
- Fregadero reversible: monte con una cámara a la izquierda o derecha
- Una medida dedicada en la oferta es una caja fuerte dedicada para superficies limpias
- Sifón que ahorra espacio para facilitar, entre otras cosas, la separación de residuos
- El acabado enriquecido con iones de plata agrega propiedades antisépticas