

CORDA

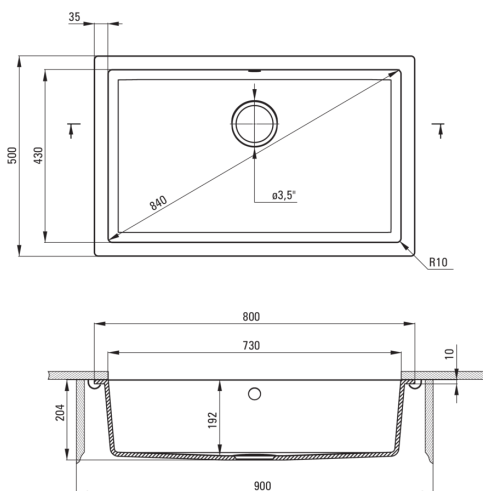
Fregadero de granito, 1-seno

Código de producto: ZQA_T10D

EAN: 5908212088616

Color: antracita metálica

Garantía [años]: 18



Hundir

Finalizar	antracita metálica
Tipo de superficie	mate
Material	granito
Metodo de instalacion	bajo montado
Número de tazones	1
Ancho mínimo del gabinete [mm]	900
Ancho [mm]	500
Longitud [mm]	800
Altura [mm]	204
Profundidad del tazón [mm]	192
Longitud de corte [mm]	730
Ancho recortado [mm]	430
Equipado con accesorios	Sí

Kit de desechos

Finalizar	acero
Tipo de enchufe	manual
Saver de syphon/ space	Sí
Sifón telescópico	Sí
Posibilidad de conectar un lavavajillas/ lavavajillas	Sí

Características:

- Propiedades de granito de Ante: resistencia al impacto, alta temperatura, decoloración, choque térmico
- La garantía de 18 años más larga
- Las propiedades hidrofóbicas repelen las partículas de agua
- Una cámara excepcionalmente espaciosa y profunda incluso acomodará hojas retiradas del horno
- Sifón que ahorra espacio para facilitar, entre otras cosas, la separación de residuos
- Una medida dedicada en la oferta es una caja fuerte dedicada para superficies limpias
- El acabado enriquecido con iones de plata agrega propiedades antisépticas