

CORDA

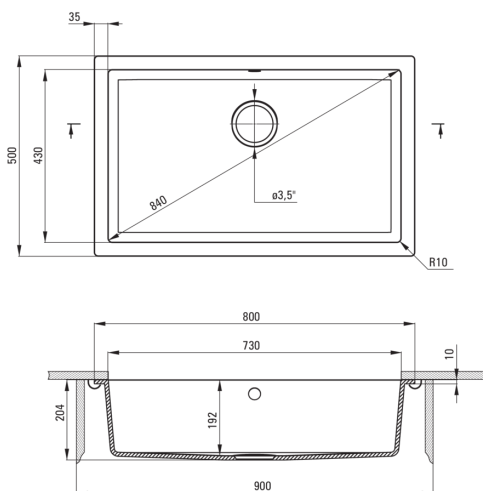
Fregadero de granito, 1-seno

Código de producto: ZQA_S10D

EAN: 5908212080870

Color: gris metálico

Garantía [años]: 18



Hundir

| | |
|--------------------------------|---------------|
| Finalizar | gris metálico |
| Tipo de superficie | mate |
| Material | granito |
| Metodo de instalacion | bajo montado |
| Número de tazones | 1 |
| Ancho mínimo del gabinete [mm] | 900 |
| Ancho [mm] | 500 |
| Longitud [mm] | 800 |
| Altura [mm] | 204 |
| Profundidad del tazón [mm] | 192 |
| Longitud de corte [mm] | 730 |
| Ancho recortado [mm] | 430 |
| Equipado con accesorios | Sí |

Kit de desechos

| | |
|---|--------|
| Finalizar | acero |
| Tipo de enchufe | manual |
| Saver de syphon/ space | Sí |
| Sifón telescópico | Sí |
| Posibilidad de conectar un lavavajillas/ lavavajillas | Sí |

Características:

- Propiedades de granito de Ante: resistencia al impacto, alta temperatura, decoloración, choque térmico
- La garantía de 18 años más larga
- Las propiedades hidrofóbicas repelen las partículas de agua
- Una cámara excepcionalmente espaciosa y profunda incluso acomodará hojas retiradas del horno
- Sifón que ahorra espacio para facilitar, entre otras cosas, la separación de residuos
- Una medida dedicada en la oferta es una caja fuerte dedicada para superficies limpias
- El acabado enriquecido con iones de plata agrega propiedades antisépticas