

CORDA

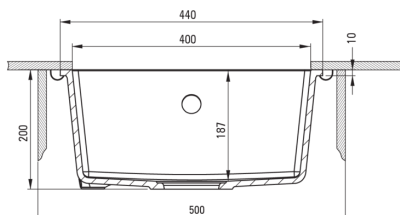
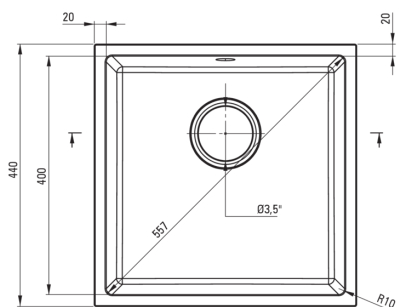
Zlewozmywak granitowy 1-komorowy



Cena Netto: **812,20 zł**
Cena Brutto: **999,00 zł**

deante

Kod produktu: ZQA_G10A
EAN: 5907650845652
Kolor: grafit metalik
Gwarancja [lata]: 18



Zlewozmywak

Wykończenie	grafit metalik
Rodzaj powierzchni	mat
Materiał	granit
Sposób montażu	podblatowy
Ilość komór zlewozmywaka	1
Minimalna szerokość szafki [mm]	500
Szerokość [mm]	440
Długość [mm]	440
Wysokość [mm]	200
Głębokość komory 1 [mm]	187
Wycięcie w blacie (podwieszany) - długość [mm]	400
Wycięcie w blacie (podwieszany) - szerokość [mm]	400
Odwracalny	Tak
Wyposażony w osprzęt	Tak

Osprzęt do zlewozmywaka

Wykończenie	nero
Rodzaj korka	manualny
Syfon oszczędzający miejsce space-saver	Tak
Możliwość podłączenia zmywarki/pralki	Tak

Wyróżniki:

- UWAGA! Przed wycięciem otworu w blacie, w celu montażu zlewozmywaka, uwzględnij wymiary rzeczywiste zakupionego modelu.
- Właściwości granitu Deante: odporność na uderzenia, wysoką temperaturę, przebarwienia, szok termiczny
- Syfon oszczędzający miejsce Space-saver ułatwiający m.in. segregację śmieci
- Najdłuższa 18-letnia gwarancja
- Zlewozmywak wyposażony w osprzęt z podłączeniem do zmywarki
- Właściwości hydrofobowe odpychają cząsteczki wody
- Osprzęt jednolicie barwiony w masie
- Granit wzbogacony jonami srebra dodaje właściwości antyseptycznych
- W ofercie dedykowany środek bezpieczny dla czyszczonych powierzchni
- Granit wzbogacony jonami srebra dodaje właściwości antyseptycznych