

CORDA

Fregadero de granito, 1-seno

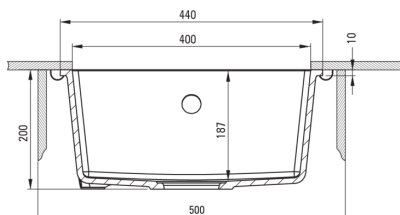
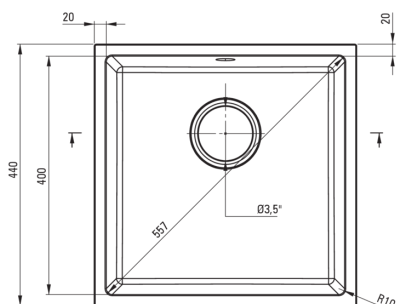


Código de producto: ZQA_G10A

EAN: 5907650845652

Color: grafito metálico

Garantía [años]: 18



Hundir

| | |
|--------------------------------|------------------|
| Finalizar | grafito metálico |
| Tipo de superficie | mate |
| Material | granito |
| Metodo de instalacion | bajo montado |
| Número de tazones | 1 |
| Ancho mínimo del gabinete [mm] | 500 |
| Ancho [mm] | 440 |
| Longitud [mm] | 440 |
| Altura [mm] | 200 |
| Profundidad del tazón [mm] | 187 |
| Longitud de corte [mm] | 400 |
| Ancho recortado [mm] | 400 |
| Reversible | Sí |
| Equipado con accesorios | Sí |

Kit de desechos

| | |
|---|--------|
| Finalizar | negro |
| Tipo de enchufe | manual |
| Saver de syphon/ space | Sí |
| Posibilidad de conectar un lavavajillas/ lavavajillas | Sí |

Características:

- ¡ATENCIÓN! Antes de cortar el agujero en la encimera, para montar un fregadero de cerámica, tenga en cuenta las dimensiones reales del modelo comprado.
- Propiedades de granito de Ante: resistencia al impacto, alta temperatura, decoloración, choque térmico
- Sifón que ahorra espacio para facilitar, entre otras cosas, la separación de residuos
- La garantía de 18 años más larga
- Fregadero equipado con accesorios con una conexión de lavavajillas
- Las propiedades hidrofóbicas repelen las partículas de agua
- Accesorios de color uniformemente en masa
- El acabado enriquecido con iones de plata agrega propiedades antisépticas
- Una medida dedicada en la oferta es una caja fuerte dedicada para superficies limpias
- El acabado enriquecido con iones de plata agrega propiedades antisépticas