

# OLFATO PRECIOUS

## Zlewozmywak stalowy 1-komorowy

Kod produktu: ZPO\_D10E

EAN: 5907650869559

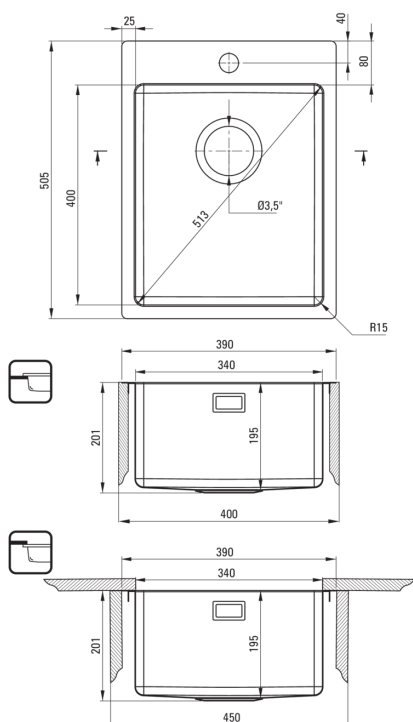
Kolor: titanium

Gwarancja [lata]: 2



Cena Netto: 1056,10 zł  
Cena Brutto: 1299,00 zł

deante



### Zlewozmywak

Wykończenie	stal
Rodzaj powierzchni	szcztokowany
Materiał	stal 304
Sposób montażu	na równi z blatem, podblatowy, wpuszczany
Ilość komór zlewozmywaka	1
Minimalna szerokość szafki [mm]	400
Szerokość [mm]	505
Długość [mm]	390
Wysokość [mm]	200
Głębokość komory 1 [mm]	200
Wycięcie w blacie (wpuszczany) - długość [mm]	370
Wycięcie w blacie (wpuszczany) - szerokość [mm]	485
Wycięcie w blacie (podwieszany) - długość [mm]	340
Wycięcie w blacie (podwieszany) - szerokość [mm]	400
Grubość stali [mm]	1
Odwracalny	Tak
Wyposażony w osprzęt	Tak
Liczba otworów gotowych	1

### Osprzęt do zlewozmywaka

Wykończenie	titanium
Rodzaj korka	manualny
Syfon oszczędzający miejsce space- saver	Tak
Możliwość podłączenia zmywarki/ pralki	Tak

### Wyróżniki:

- Stal szlachetna o wysokiej wytrzymałości
- Zlewozmywak wyposażony w osprzęt z podłączeniem do zmywarki
- Naturalne właściwości antyseptyczne stali
- Syfon oszczędzający miejsce Space-saver ułatwiający m.in. segregację śmieci
- Powłoka nanoszona metodą PVD
- W ofercie dedykowany środek bezpieczny dla czyszczonych powierzchni