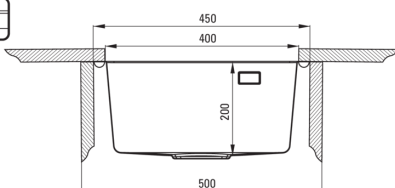
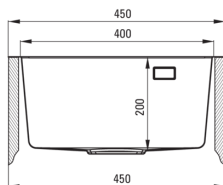
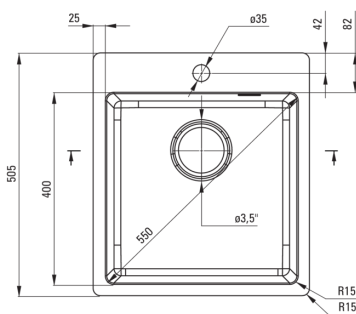


OLFATO PRECIOUS

Stahlspülbecken, 1-Becken

Artikel-Nr.: ZPO_D10A
 EAN: 5907650837473
 Farbe: Titanium
 Garantie [Jahre]: 2



Waschbecken

Ausführung	Titanium
Art der oberfläche	gebürstet
Material	Rostfreies Stahl
Methode der montage	eingebaut, Bündig mit der Arbeitsplatte, Unterbau
Beckenzahl der spüle	1
Schrank-mindestbreite	450
Breite [mm]	505
Länge	450
Höhe	200
Beckendicke nr. 1 [mm]	200
Ausschnitt länge einbau	430
Aussparung_breite_einbau	485
Aussparung_länge_unterbau	400
Aussparung_breite_unterbau	400
Stahldicke [mm]	0.8
Ausgerüstet	Ja
Anzahl der löcher	1

Garnitur für spüle

Ausführung	Titanium
Stöpselart	manual-
Platzsparender siphon	Ja
Möglichkeit zum anschluss einer spül-/waschmaschine	Ja

Charakteristische Merkmale:

- Hochfester Edelstahl
- Spüle ausgestattet mit Garnitur mit einem Anschluss an die Spülmaschine
- Natürliche antiseptische Eigenschaften von Stahl
- Außergewöhnlich geräumige und tiefe Kammer bietet sogar Platz für Bleche, die aus dem Ofen genommen wurden
- Platzsparsiphon, der unter anderem Mülltrennung erleichtert
- Spezielles Mittel, das für die zu reinigenden Oberflächen unbedenklich ist