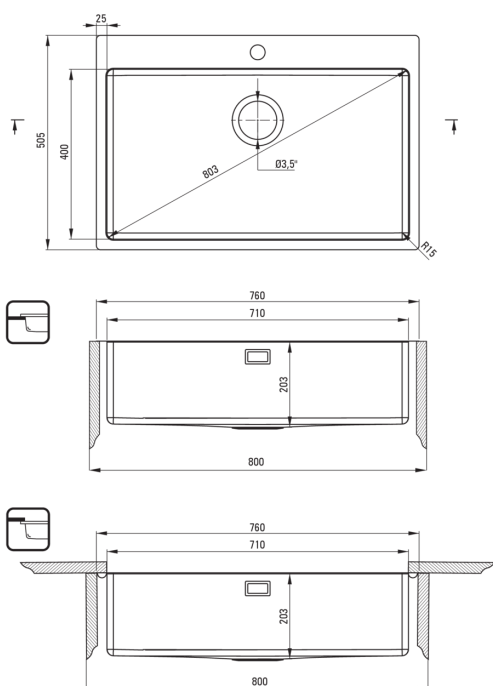


OLFATO

Évier en acier, 1 bac

Code produit: ZPO_010C
EAN: 5907650867210
Couleur: acie inoxydable brossé
Garantie [années]: 2



Évier

Finition	acier
Type de surface	brossé
Matériel	acie inoxydable 304
Méthode de montage	encastré, sous le comptoir, même niveaux avec la surface
Nombre de bols	1
Largeur minimale de l'armoire [mm]	800
Largeur [mm]	505
Longueur [mm]	760
Hauteur [mm]	203
Profondeur du bol [mm]	203
Découpe dans le plan de travail (encastré) - longueur [mm]	740
Découpe dans le plan de travail (encastré) - largeur [mm]	485
Découpe dans le plan de travail (suspendu) - longueur [mm]	710
Découpe dans le plan de travail (suspendu) - largeur [mm]	485
Découpe dans le plan de travail (suspendu) - diamètre [mm]	400
Épaisseur de l'acier [mm]	1
Équipé d'accessoires	Oui
Nombre de trous finis	1
Caractéristiques supplémentaires	couvercle de vidange inclus

Trousse de déchets

Finition	acier
Type de bouchon	manuel
Siphon peu encombrant space-saver	Oui
Siphon télescopique	Oui
Possibilité de brancher un lave-vaisselle/lave-linge	Oui

Caractéristiques:

- Couvercle de vidange
- Acier inoxydable à haute résistance
- Propriétés antiseptiques naturelles de l'acier
- Revêtement en acier brossé innovant et facile à entretenir
- Le bol exceptionnellement spacieux et profond accueillera même les plateaux sortis du four
- Equipement avec possibilité de brancher un lave-linge ou un lave-vaisselle
- Siphon peu encombrant qui facilite par ex. tri des déchets
- Agent de nettoyage dédié, sans danger pour les surfaces nettoyées