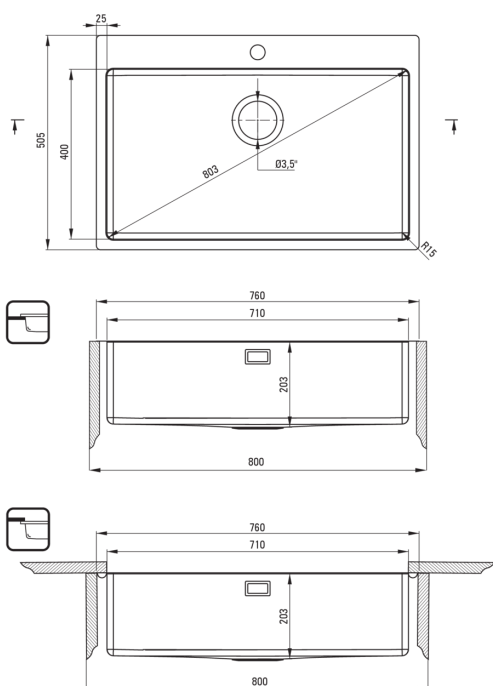


OLFATO

Stahlpülbecken, 1-Becken

Artikel-Nr.: ZPO_010C
 EAN: 5907650867210
 Farbe: Stahl gebürstet
 Garantie [Jahre]: 2



Waschbecken

Ausführung	Stahl
Art der oberfläche	gebürstet
Material	Stahl 304
Methode der montage	eingebaut, Unterbau, Bündig mit der Arbeitsplatte
Beckenzahl der spüle	1
Schrank-mindestbreite	800
Breite [mm]	505
Länge	760
Höhe	203
Beckendicke nr. 1 [mm]	203
Ausschnitt länge einbau	740
Aussparung_breite_einbau	485
Aussparung_länge_unterbau	710
Aussparung_breite_unterbau	485
Aussparung_durchschnitt_unterbau	400
Stahldicke [mm]	1
Ausgerüstet	Ja
Anzahl der löcher	1
Zusatzmerkmale	Ablaufdeckel inklusive

Garnitur für spüle

Ausführung	Stahl
Stöpselart	manual-
Platzsparender siphon	Ja
Teleskopsiphon	Ja
Möglichkeit zum anschluss einer spül-/waschmaschine	Ja

Charakteristische Merkmale:

- Ablaufabdeckung
- Hochfester Edelstahl
- Natürliche antiseptische Eigenschaften von Stahl
- Innovative und pflegeleichte Beschichtung - gebürsteter Stahl
- Außergewöhnlich geräumige und tiefe Kammer bietet sogar Platz für Bleche, die aus dem Ofen genommen wurden
- Ablaufgarnitur mit Anschlussmöglichkeit für Waschmaschine oder Geschirrspüler
- Platzsparsiphon, der unter anderem Mülltrennung erleichtert
- Spezielles Mittel, das für die zu reinigenden Oberflächen unbedenklich ist