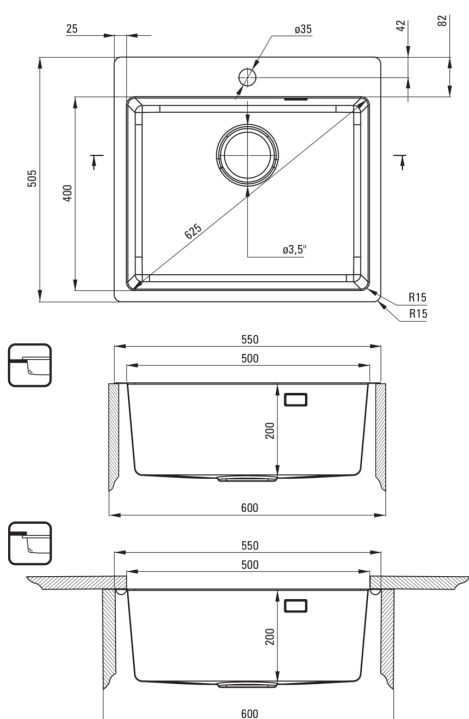


# OLFATO

## Évier en acier, 1 bac

Code produit: ZPO\_010B  
EAN: 5907650873792  
Couleur: acie inoxydable brossé  
Garantie [années]: 2



### Évier

|  |  |
|--|--|
| Finition   | acier  |
| Type de surface  | satin, brossé  |
| Matériel   | acie inoxydable 304                                      |
| Méthode de montage   | encastré, même niveaux avec la surface, sous le comptoir |
| Nombre de bols   | 1  |
| Largeur minimale de l'armoire [mm]                         | 600  |
| Largeur [mm]   | 505  |
| Longueur [mm]  | 550  |
| Hauteur [mm]   | 200  |
| Profondeur du bol [mm]                                     | 200  |
| Découpe dans le plan de travail (encastré) - longueur [mm] | 530  |
| Découpe dans le plan de travail (encastré) - largeur [mm]  | 485  |
| Découpe dans le plan de travail (suspendu) - longueur [mm] | 500  |
| Découpe dans le plan de travail (suspendu) - largeur [mm]  | 400  |
| Épaisseur de l'acier [mm]                                  | 1  |
| Équipé d'accessoires                                       | Oui  |
| Nombre de trous finis                                      | 1  |
| Caractéristiques supplémentaires                           | couvercle de vidange inclus                              |

### Trousse de déchets

|  |        |
|--|--------|
| Finition   | acier  |
| Type de bouchon                                      | manuel |
| Siphon peu encombrant space-saver                    | Oui    |
| Siphon télescopique                                  | Oui    |
| Possibilité de brancher un lave-vaisselle/lave-linge | Oui    |

### Caractéristiques:

- Couvercle de vidange
- Acier inoxydable à haute résistance
- L'évier est équipé de robinetterie avec raccordement au lave-vaisselle
- Propriétés antiseptiques naturelles de l'acier
- Le bol exceptionnellement spacieux et profond accueillera même les plateaux sortis du four
- Siphon peu encombrant qui facilite par ex. tri des déchets
- Agent de nettoyage dédié, sans danger pour les surfaces nettoyées