

EGERIA

Zlewozmywak stalowy 1.5-komorowy



Cena Netto: 1137,40 zł
Cena Brutto: 1399,00 zł

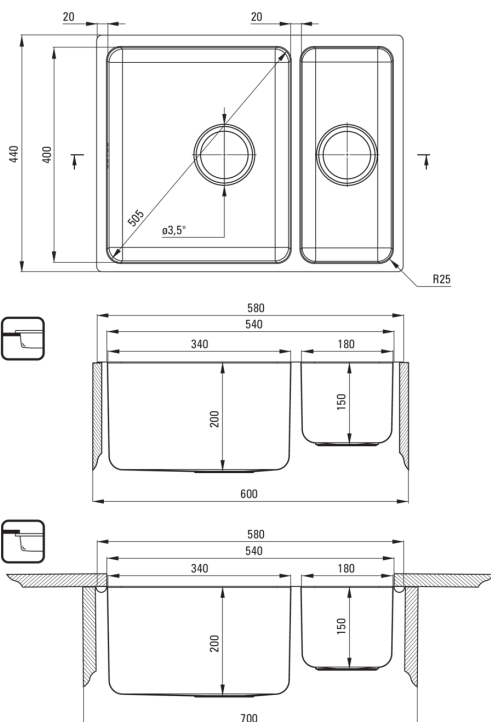
deante

Kod produktu: ZPE_050C

EAN: 5908212048436

Kolor: stal szczotkowana

Gwarancja [lata]: 2



Zlewozmywak

Wykończenie	stal
Rodzaj powierzchni	szczotkowany
Materiał	stal 304
Sposób montażu	wpuszczany, podblatowy
Minimalna szerokość szafki [mm]	600
Szerokość [mm]	440
Długość [mm]	580
Wysokość [mm]	200
Głębokość komory 1 [mm]	200
Głębokość komory 2 [mm]	150
Wycięcie w blacie (wpuszczany) - długość [mm]	560
Wycięcie w blacie (wpuszczany) - szerokość [mm]	420
Wycięcie w blacie (podwieszany) - długość [mm]	540
Wycięcie w blacie (podwieszany) - szerokość [mm]	400
Grubość stali [mm]	1
Wyposażony w osprzęt	Tak
Dodatkowe cechy	maskownica odpływu w komplecie

Osprzęt do zlewozmywaka

Wykończenie	stal
Rodzaj korka	automatyczny
Syfon oszczędzający miejsce space-saver	Tak
Syfon teleskopowy	Tak
Możliwość podłączenia zmywarki/pralki	Tak

Wyróżniki:

- Maskownica odpływu
- Stal szlachetna o wysokiej wytrzymałości
- Zlewozmywak wyposażony w osprzęt z podłączeniem do zmywarki
- Naturalne właściwości antyseptyczne stali
- Dodatkowa wielofunkcyjna mała komora - np. do płukania warzyw i owoców lub podłączenia młynka
- W ofercie dedykowany środek bezpieczny dla czyszczonych powierzchni
- Syfon oszczędzający miejsce Space-saver ułatwiający m.in. segregację śmieci
- Osprzęt z automatycznym zamknięciem odpływu