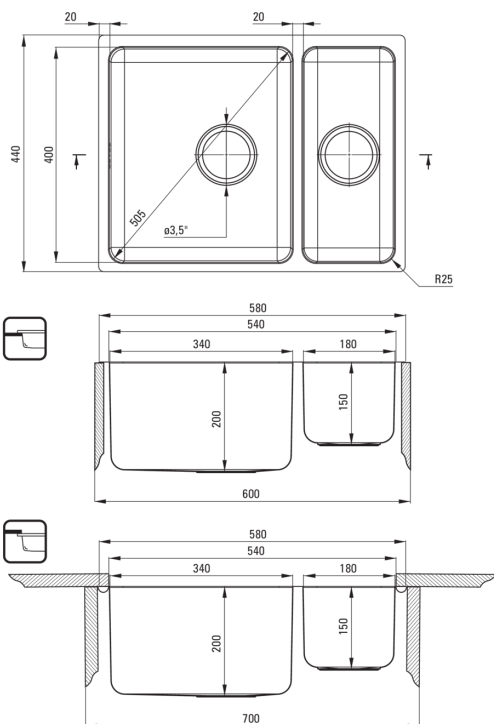


EGERIA

Évier en acier, 1.5-bac



Code produit: ZPE_050C
EAN: 5908212048436
Couleur: acie inoxydable brossé
Garantie [années]: 2



Évier

Finition	acier
Type de surface	brossé
Matériel	acie inoxydable 304
Méthode de montage	encastré, sous le comptoir
Largeur minimale de l'armoire [mm]	600
Largeur [mm]	440
Longueur [mm]	580
Hauteur [mm]	200
Profondeur du bol [mm]	200
Profondeur 2ème cuve [mm]	150
Découpe dans le plan de travail (encastré) - longueur [mm]	560
Découpe dans le plan de travail (encastré) - largeur [mm]	420
Découpe dans le plan de travail (suspendu) - longueur [mm]	540
Découpe dans le plan de travail (suspendu) - largeur [mm]	400
Épaisseur de l'acier [mm]	1
Équipé d'accessoires	Oui
Caractéristiques supplémentaires	couvercle de vidange inclus

Trousse de déchets

Finition	acier
Type de bouchon	automatique
Siphon peu encombrant space-saver	Oui
Siphon télescopique	Oui
Possibilité de brancher un lave-vaisselle/lave-linge	Oui

Caractéristiques:

- Couvercle de vidange
- Acier inoxydable à haute résistance
- L'évier est équipé de robinetterie avec raccordement au lave-vaisselle
- Propriétés antiseptiques naturelles de l'acier
- Petit compartiment multifonctionnel supplémentaire - par ex. pour rincer les légumes et les fruits ou brancher un broyeur
- Agent de nettoyage dédié, sans danger pour les surfaces nettoyées
- Siphon peu encombrant qui facilite par ex. tri des déchets
- Accessoires avec arrêt automatique de la vidange