

# EGERIA

## Fregadero de acero, 1,5-toho

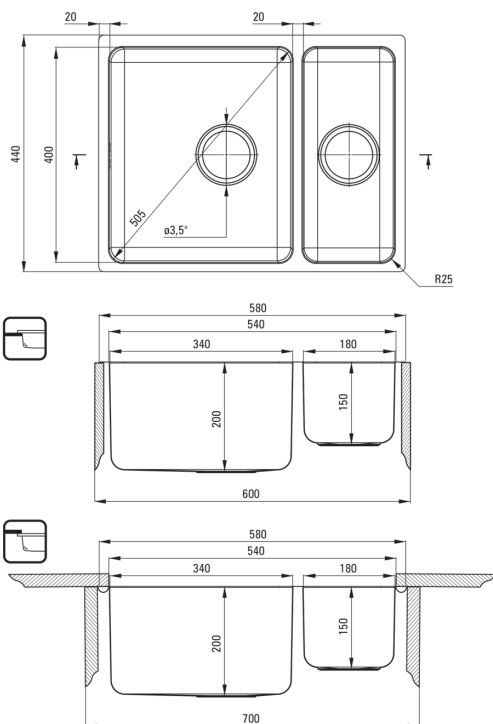


Código de producto: ZPE\_050C

EAN: 5908212048436

Color: acero pulido

Garantía [años]: 2



### Hundir

Finalizar	acero
Tipo de superficie	cepillado
Material	acero 304
Metodo de instalacion	recuadro, bajo montado
Ancho mínimo del gabinete [mm]	600
Ancho [mm]	440
Longitud [mm]	580
Altura [mm]	200
Profundidad del tazón [mm]	200
2da profundidad del tazón [mm]	150
Longitud de corte [mm]	560
Ancho recortado [mm]	420
Longitud de corte [mm]	540
Ancho recortado [mm]	400
Grosor de acero [mm]	1
Equipado con accesorios	Sí
Características adicionales	tapa de desagüe incluida

### Kit de desechos

Finalizar	acero
Tipo de enchufe	automático
Saver de syphon/ space	Sí
Sifón telescópico	Sí
Posibilidad de conectar un lavavajillas/ lavavajillas	Sí

### Características:

- Acero inoxidable
- Fregadero equipado con accesorios con una conexión de lavavajillas
- Propiedades antisépticas naturales del acero
- Cámara pequeña multifuncional adicional, por ejemplo, para enjuague vegetales y frutas o conectando un molinillo
- Una medida dedicada en la oferta es una caja fuerte dedicada para superficies limpias
- Sifón que ahorra espacio para facilitar, entre otras cosas, la separación de residuos
- Accesorios con cierre automático de drenaje