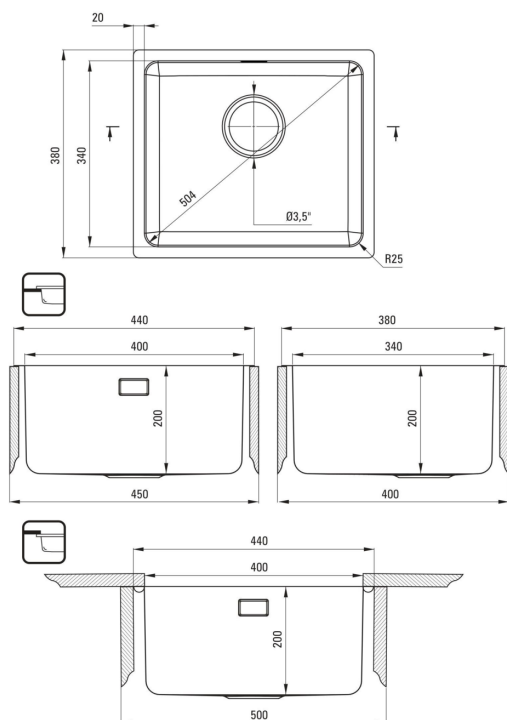


# EGERIA

## Évier en acier, 1 bac

**Code produit:** ZPE\_010A  
**EAN:** 5908212048412  
**Couleur:** acie inoxydable brossé  
**Garantie [années]:** 2



### Évier

Finition	acier
Type de surface	brossé
Matériel	acie inoxydable 304
Méthode de montage	encastré, sous le comptoir
Nombre de bols	1
Largeur minimale de l'armoire [mm]	450
Largeur [mm]	380
Longueur [mm]	440
Hauteur [mm]	200
Profondeur du bol [mm]	200
Découpe dans le plan de travail (encastré) - longueur [mm]	420
Découpe dans le plan de travail (encastré) - largeur [mm]	360
Découpe dans le plan de travail (suspendu) - longueur [mm]	400
Découpe dans le plan de travail (suspendu) - largeur [mm]	340
Épaisseur de l'acier [mm]	1
Équipé d'accessoires	Oui
Caractéristiques supplémentaires	couvercle de vidange inclus

### Trousse de déchets

Finition	acier
Type de bouchon	manuel
Siphon peu encombrant space-saver	Oui
Siphon télescopique	Oui
Possibilité de brancher un lave-vaisselle/lave-linge	Oui

### Caractéristiques:

- Couvercle de vidange
- L'évier peut être installé dans un armoire de 40 cm ou 45 cm
- Acier inoxydable à haute résistance
- Propriétés antiseptiques naturelles de l'acier
- Siphon peu encombrant qui facilite par ex. tri des déchets
- L'évier est équipé de robinetterie avec raccordement au lave-vaisselle
- Agent de nettoyage dédié, sans danger pour les surfaces nettoyées