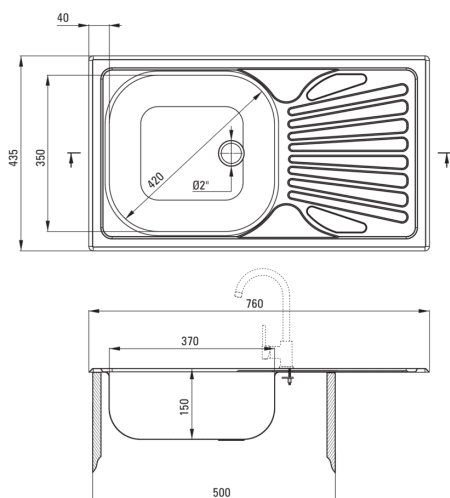


TECHNO

Stahlpülbecken, 1-Becken mit Abtropffläche

Artikel-Nr.: ZMU_0110
EAN: 5907650845720
Farbe: Satin
Garantie [Jahre]: 2



Waschbecken

Ausführung	Satin
Art der oberfläche	Satin, glatt
Material	Stahl 201
Methode der montage	eingebaut
Beckenzahl der spüle	1
Schrank-mindestbreite	500
Breite [mm]	435
Länge	760
Höhe	150
Beckendicke nr. 1 [mm]	150
Ausschnitt länge einbau	740
Aussparung_breite_einbau	415
Stahldicke [mm]	0.6
Umkehrbar	Ja
Ausgerüstet	Ja
Durchmesser des abflusses	2"
Anzahl der löcher	0

Garnitur für spüle

Ausführung	Stahl
Stöpselart	manual-
Möglichkeit zum anschluss einer spül-/waschmaschine	Ja

Charakteristische Merkmale:

- Hochfester Edelstahl
- Spüle ausgestattet mit Garnitur mit einem Anschluss an die Spülmaschine
- Natürliche antiseptische Eigenschaften von Stahl
- Spezielles Mittel, das für die zu reinigenden Oberflächen unbedenklich ist
- Umkehrbare Stahlpüle - Einbau mit Becken auf der linken oder rechten Seite