

TECHNO

Zlewozmywak stalowy 1-komorowy



Cena Netto: 210,57 zł
Cena Brutto: 259,00 zł

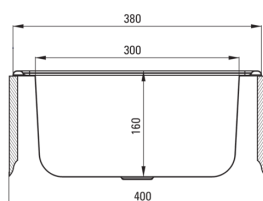
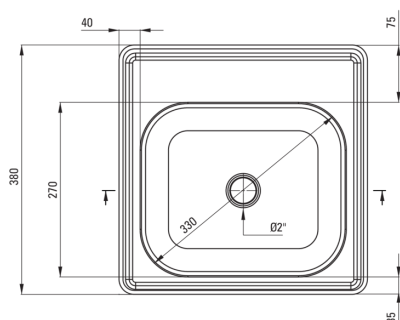
deante

Kod produktu: ZMU_0100

EAN: 5908212005187

Kolor: satyna

Gwarancja [lata]: 2



Zlewozmywak

| | |
|---|----------------------|
| Wykończenie | satyna |
| Rodzaj powierzchni | satyna, szczotkowany |
| Materiał | stal 201 |
| Sposób montażu | wpuszczany |
| Ilość komór zlewozmywaka | 1 |
| Minimalna szerokość szafki [mm] | 400 |
| Szerokość [mm] | 380 |
| Długość [mm] | 380 |
| Wysokość [mm] | 160 |
| Głębokość komory 1 [mm] | 160 |
| Wycięcie w blacie (wpuszczany) - długość [mm] | 360 |
| Wycięcie w blacie (wpuszczany) - szerokość [mm] | 360 |
| Grubość stali [mm] | 0.6 |
| Wyposażony w osprzęt | Tak |
| Średnica odpływu | 2" |
| Liczba otworów gotowych | 0 |

Osprzęt do zlewozmywaka

| | |
|---------------------------------------|----------|
| Wykończenie | stal |
| Rodzaj korka | manualny |
| Możliwość podłączenia zmywarki/pralki | Tak |

Wyróżniki:

- Stal szlachetna o wysokiej wytrzymałości
- Zlewozmywak wyposażony w osprzęt z podłączeniem do zmywarki
- Naturalne właściwości antyseptyczne stali
- W ofercie dedykowany środek bezpieczny dla czyszczonych powierzchni