

MOMI

Fregadero de granito, 1,5-toho

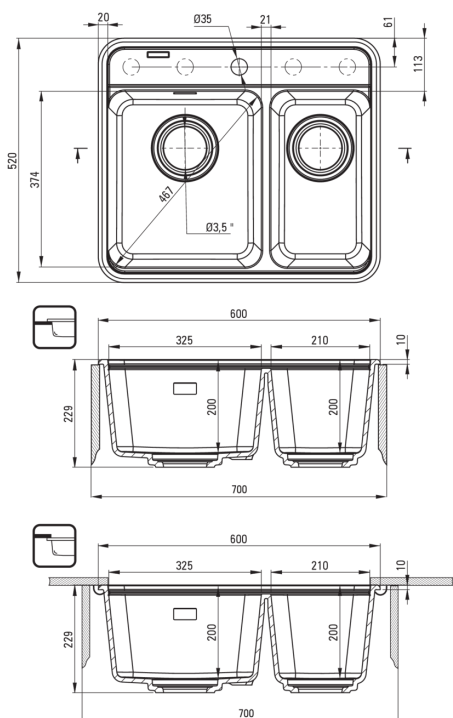


Código de producto: ZKM_T503

EAN: 5907650871774

Color: antracita metálica

Garantía [años]: 18



Hundir

Finalizar	antracita metálica
Tipo de superficie	mate
Material	granito
Metodo de instalacion	bajo montado, recuadro
Ancho mínimo del gabinete [mm]	700
Ancho [mm]	520
Longitud [mm]	600
Altura [mm]	229
Profundidad del tazón [mm]	200
2da profundidad del tazón [mm]	200
Longitud de corte [mm]	580
Ancho recortado [mm]	500
Reversible	Sí
Equipado con accesorios	Sí
Número de agujeros	1
Número de agujeros precipitados	4
Características adicionales	tapa de desagüe incluida

Kit de desechos

Finalizar	acero
Tipo de enchufe	automático, con un botón
Saver de syphon/ space	Sí
Posibilidad de conectar un lavavajillas/ lavavajillas	Sí

Características:

- Diseño
- Cámara profunda
- Tagliere compreso
- Posibilidad de instalación bajo encimera
- Rejilla de granito
- HAGA CLIC en el tope automático
- Propiedades de granito de Ante: resistencia al impacto, alta temperatura, decoloración, choque térmico
- Las propiedades hidrofóbicas repelen las partículas de agua
- Sifón que ahorra espacio para facilitar, entre otras cosas, la separación de residuos
- Accesorios de color uniformemente en masa
- El acabado enriquecido con iones de plata agrega propiedades antisépticas
- Solo los mejores materiales cuya calidad es confirmada por la investigación en el laboratorio
- Una medida dedicada en la oferta es una caja fuerte dedicada para superficies limpias