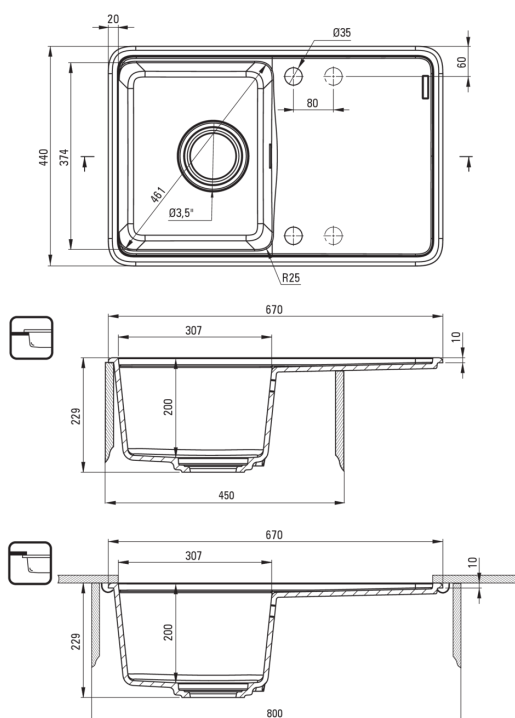


# MOMI

## Évier en granit, 1 bac avec égouttoir



Code produit: ZKM\_T11A  
 EAN: 5907650831167  
 Couleur: anthracite métallisé  
 Garantie [années]: 18



### Évier

Finition	anthracite métallisé
Type de surface	tapis
Matériel	granit
Méthode de montage	encastré, sous le comptoir
Nombre de bols	1
Largeur minimale de l'armoire [mm]	450
Largeur [mm]	440
Longueur [mm]	670
Hauteur [mm]	230
Profondeur du bol [mm]	200
Découpe dans le plan de travail (encastré) - longueur [mm]	650
Découpe dans le plan de travail (encastré) - largeur [mm]	420
Découpe dans le plan de travail (suspendu) - longueur [mm]	630
Découpe dans le plan de travail (suspendu) - largeur [mm]	400
Réversible	Oui
Équipé d'accessoires	Oui
Nombre de trous finis	2
Nombre de trous fraisés	2
Caractéristiques supplémentaires	couvercle de vidange inclus, planche à découper incluse

### Trousse de déchets

Finition	acier
Type de bouchon	automatique, avec bouton
Siphon peu encombrant space-saver	Oui
Possibilité de brancher un lave-vaisselle/lave-linge	Oui

### Caractéristiques:

- Conception
- bac profond
- Montage sous le comptoir possible
- le couvert en granite
- CLICK bouchon automatique
- Planche inclu
- Propriétés du granit Deante : résistance aux chocs, haute température, décoloration, choc thermique - avec norme EN 13310
- Les propriétés hydrophobes repoussent les molécules d'eau
- Siphon peu encombrant qui facilite par ex. tri des déchets
- Agent de nettoyage dédié, sans danger pour les surfaces nettoyées
- La finition enrichie en ions d'argent ajoute des propriétés antiseptiques