

MOMI

Zlewozmywak granitowy 1-komorowy z ociekaczem



Cena Netto: 1056,10 zł
Cena Brutto: 1299,00 zł

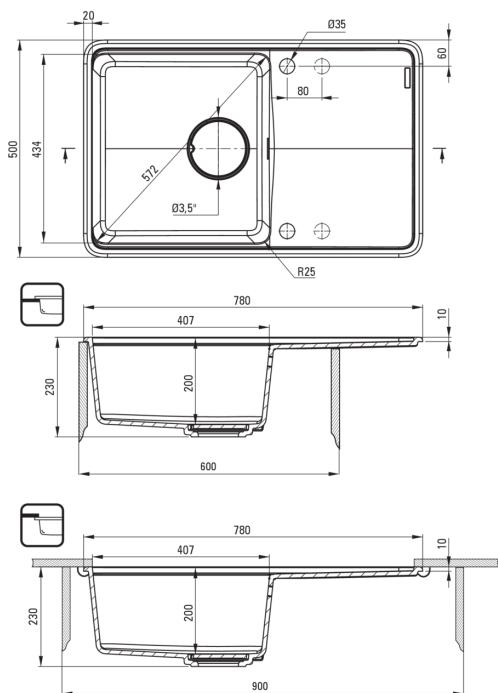
deante

Kod produktu: ZKM_T113

EAN: 5907650831068

Kolor: antracyt metalik

Gwarancja [lata]: 18



Zlewozmywak

Wykończenie	antracyt metalik
Rodzaj powierzchni	mat
Materiał	granit
Sposób montażu	wpuszczany, podblatowy
Ilość komór zlewozmywaka	1
Minimalna szerokość szafki [mm]	600
Szerokość [mm]	500
Długość [mm]	780
Wysokość [mm]	230
Głębokość komory 1 [mm]	200
Wycięcie w blacie (wpuszczany) - długość [mm]	760
Wycięcie w blacie (wpuszczany) - szerokość [mm]	480
Wycięcie w blacie (podwieszany) - długość [mm]	740
Wycięcie w blacie (podwieszany) - szerokość [mm]	460
Odwracalny	Tak
Wyposażony w osprzęt	Tak
Liczba otworów gotowych	2
Liczba otworów podfrezowanych	2
Dodatkowe cechy	deska w komplecie, maskownica odpływu w komplecie

Osprzęt do zlewozmywaka

Wykończenie	stal
Rodzaj korka	automatyczny, z przyciskiem
Syfon oszczędzający miejsce space-saver	Tak
Możliwość podłączenia zmywarki/pralki	Tak

Wyróżniki:

- Harmonijny design
- Głęboka komora
- Możliwość montażu podblatowego
- Maskownica odpływu
- Korek automatyczny Click
- Deska w komplecie
- Właściwości granitu Deante: odporność na uderzenia, wysoką temperaturę, przebarwienia, szok termiczny
- Właściwości hydrofobowe odpychają cząsteczki wody
- Syfon oszczędzający miejsce Space-saver ułatwiający m.in. segregację śmieci
- W ofercie dedykowany środek bezpieczny dla czyszczonych powierzchni
- Granit wzbogacony jonami srebra dodaje właściwości antyseptycznych