

MOMI

Zlewozmywak granitowy 1-komorowy



Cena Netto: **942,28 zł**
Cena Brutto: **1159,00 zł**

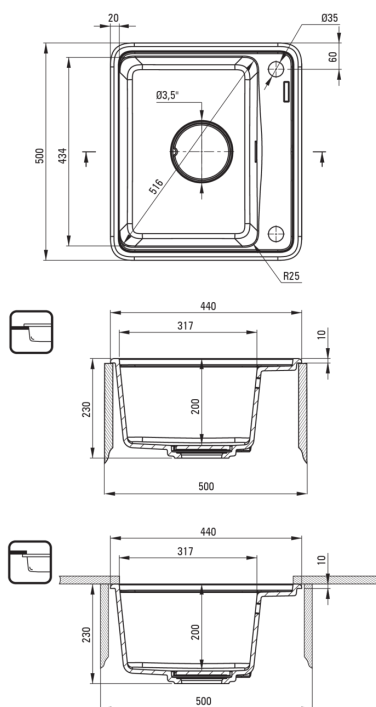
deante

Kod produktu: ZKM_S103

EAN: 5907650831105

Kolor: szary metalik

Gwarancja [lata]: 18



Zlewozmywak

Wykończenie	szary metalik
Rodzaj powierzchni	mat
Materiał	granit
Sposób montażu	wpuszczany, podblatowy
Ilość komór zlewozmywaka	1
Minimalna szerokość szafki [mm]	500
Szerokość [mm]	440
Długość [mm]	500
Wysokość [mm]	230
Głębokość komory 1 [mm]	200
Wycięcie w blacie (wpuszczany) - długość [mm]	480
Wycięcie w blacie (wpuszczany) - szerokość [mm]	420
Wycięcie w blacie (podwieszany) - długość [mm]	460
Wycięcie w blacie (podwieszany) - szerokość [mm]	400
Odwracalny	Tak
Wyposażony w osprzęt	Tak
Liczba otworów gotowych	2
Liczba otworów podfrezowanych	0
Dodatkowe cechy	deska w komplecie, maskownica odpływu w komplecie

Osprzęt do zlewozmywaka

Wykończenie	stal
Rodzaj korka	automatyczny, z przyciskiem
Syfon oszczędzający miejsce space-saver	Tak
Możliwość podłączenia zmywarki/pralki	Tak

Wyróżniki:

- Harmonijny design
- Głęboka komora
- Możliwość montażu podblatowego
- Maskownica odpływu
- Korek automatyczny Click
- Deska w komplecie
- Właściwości granitu Deante: odporność na uderzenia, wysoką temperaturę, przebarwienia, szok termiczny
- Właściwości hydrofobowe odpychają cząsteczki wody
- Syfon oszczędzający miejsce Space-saver ułatwiający m.in. segregację śmieci
- W ofercie dedykowany środek bezpieczny dla czyszczonych powierzchni
- Granit wzbogacony jonami srebra dodaje właściwości antyseptycznych