

# MOMI

## Granitspülbecken, 1,5 Becken

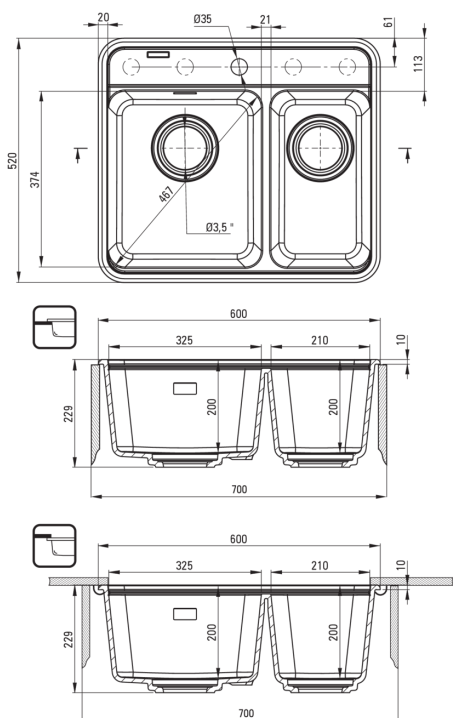


Artikel-Nr.: ZKM\_G503

EAN: 5907650871743

Farbe: Graphit Metallic

Garantie [Jahre]: 18



### Waschbecken

|                                |                        |
|--------------------------------|------------------------|
| Ausführung                     | Graphit Metallic       |
| Art der oberfläche             | mat                    |
| Material                       | Granit                 |
| Methode der montage            | eingebaut, Unterbau    |
| Schrank-mindestbreite          | 700                    |
| Breite [mm]                    | 520                    |
| Länge                          | 600                    |
| Höhe                           | 229                    |
| Beckendicke nr. 1 [mm]         | 200                    |
| Beckendicke nr. 2 [mm]         | 200                    |
| Ausschnitt länge einbau        | 580                    |
| Aussparung_breite_einbau       | 500                    |
| Umkehrbar                      | Ja                     |
| Ausgerüstet                    | Ja                     |
| Anzahl der löcher              | 1                      |
| Anzahl der vorgefresten löcher | 4                      |
| Zusatzmerkmale                 | Ablaufdeckel inklusive |

### Garnitur für spüle

|   |                        |
|---|------------------------|
| Ausführung  | Nero                   |
| Stöpselart  | automatisch, mit Knopf |
| Platzsparender siphon                               | Ja                     |
| Möglichkeit zum anschluss einer spül-/waschmaschine | Ja                     |

### Charakteristische Merkmale:

- Design
- Tiefes Becken
- Inklusive Schneidebrett
- Unterbaumontage möglich
- Abdeckung aus Granit
- Automatischer Stöpsel CLICK
- Eigenschaften von Deante-Granit: Widerstandsfähigkeit gegen Stöße, hohe Temperaturen, Verfärbungen, Temperaturschocks
- Durch die hydrophoben Eigenschaften werden Wassermoleküle abgestoßen
- Platzsparsiphon, der unter anderem Mülltrennung erleichtert
- In der Masse gleichmäßig gefärbte Zubehörteile
- Die mit Silberionen angereicherte Ausführung fügt antiseptische Eigenschaften hinzu
- Nur die besten Materialien, deren Qualität durch Laboruntersuchungen bestätigt wird
- Spezielles Mittel, das für die zu reinigenden Oberflächen unbedenklich ist